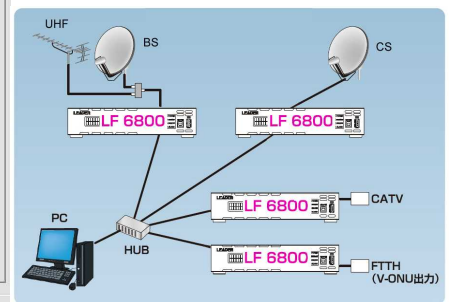




基本構成画面



遠隔監視イメージ

複数拠点の TV 信号品質を総合的に 遠隔監視するソフトウェア

■概要

FS 3160は、遠隔地に設置したテレビシグナルモニター (LF 6800) を、ネットワーク経由で接続して、TV信号品質の遠隔監視システムを構築するアプリケーションソフトウェアです。

■特長

●複数拠点の監視

LF 6800テレビシグナルモニターを同時に10台まで接続できますので、複数拠点の監視に好適です。

●測定データ表示

本製品とネットワーク接続しているLF 6800テレビシグナルモニターより測定データを取得して表示します。また、解析しやすいようにグラフ化をします。

●測定データのロギング

最大で1年分の測定データ (レベル、MER、C/N、BER、コンスタレーション、スペクトラム、遅延プロファイル) をCSV形式でPCのHDDに自動的に保存します。

●アラーム (SNMP TRAP) 受信

本製品とネットワーク接続されているLF 6800テレビシグナルモニターからのアラーム (SNMP TRAP) を受信し表示します。

●メール通知機能

アラーム (SNMP TRAP) 受信や、通信系で障害が発生した場合にメールにて通知することが可能です。

※LF 990 イーサーネットオプション付きには、対応いたしません。
※本カタログに記載された内容は、製品の改善のためお断り無く変更することがあります。

リーダー電子株式会社

■ 本社 〒223-8505 横浜市港北区綱島東 2 丁目 6 番 33 号

http://www.leader.co.jp sales@leader.co.jp TEL.(045)541-2121(代表) FAX.(045)541-2120

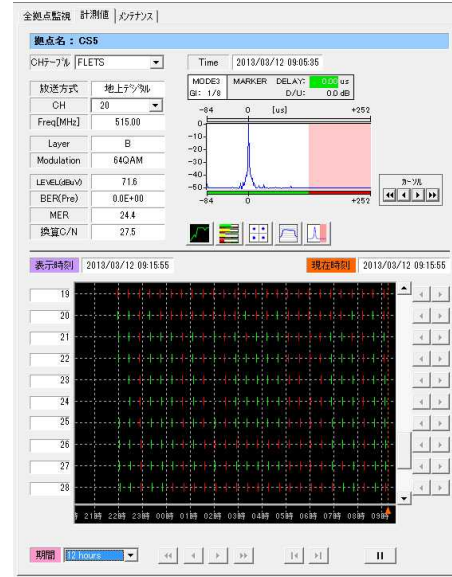
2013.3.13 PR

■全拠点監視画面例



- 拠点毎の測定状態をBAR表示します。
- 検索ボタンによりエラーが発生した時期を簡単に検索できます。
- スケールや表示位置の切り替えが行えます。
- 表示更新の実行、停止が可能です。

■計測値画面例



- 画面上段
 - 下段で選択した過去のログデータの詳細を表示できます。
 - レベル、BER、MERの時間変化のグラフ表示が可能です。
 - コンスタレーション、スペクトラム、遅延プロファイルの表示が可能です。
- 画面下段
 - 各チャンネルの測定状態をBAR表示します。
 - エラー検索ボタンにより、エラーが発生した時期を簡単に検索できます。
 - スケールや表示位置の切り替えが行えます。
 - 表示更新の実行、停止が可能です。

■規格

動作環境

対象機種:	LF 6800
接続台数:	10 台まで (接続台数を増加する場合はご相談ください)
制御用 PC:	OADG に準拠する各社 DOS/V 仕様機および PC/AT 互換機
OS:	Windows XP (日本語版)、Windows 7 (日本語版)
CPU:	上記 OS が推奨するスペックの CPU
メモリー:	上記 OS が推奨するメモリー
画面解像度:	1024×768 以上 (1280×1024 以上を推奨)
インタフェース:	イーサネット、USB ポート (プロテクションキー用)

モニター

機能:	LF 6800 で測定したデータを PC 上に表示
測定項目:	レベル、MER、C/N、BER、コンスタレーション、スペクトラム、遅延プロファイル

アラーム音

通信エラー:	通信エラーが発生した場合に PC から警告音を鳴らす
トラップ:	LF 6800 から測定値 NG の SNMP TRAP を受け取った場合に PC から警告音を鳴らす。

メール通知

機能:	しきい値のアラームを LF 6800 から受け取ったときや通信系のエラー発生時に指定したアドレスにメールにて通知する
設定項目:	接続環境、通知先メールアドレス
通知先アドレス数:	10 件

測定値ログ

フォルダ名称:	測定日
ファイル名称:	拠点名
ファイル形式:	CSV
保存データ:	測定データ、アラーム
最大保存データ量:	一年分の測定データ

イベントログ

フォルダ:	ユーザー指定
ファイル名称:	ユーザー指定
ファイル形式:	TXT
保存データ:	TRAP、アプリケーション操作履歴
最大保存データ量:	10000 件

一般仕様

構成内容:	CD-ROM (ソフト、取扱説明書) X1 プロテクションキー (USB タイプ) X1
-------	---

※Windowsはマイクロソフト社の登録商標です。

リーダー電子株式会社

■ 本社 〒223-8505 横浜市港北区綱島東 2 丁目 6 番 33 号

http://www.leader.co.jp sales@leader.co.jp TEL.(045)541-2121(代表) FAX.(045)541-2120

2013.3.13 PR

ホームページの「製品に関するお問い合わせフォーム」へ