

LEADER

LC 2125A / LC 2170

ブランクパネル
BLANK PANEL

取扱説明書
INSTRUCTION MANUAL

リーダー電子株式会社
LEADER ELECTRONICS CORP.

〒223-8505 横浜市港北区綱島東2丁目6番33号
TEL : (045)541-2122 (代表)
2-6-33 Tsunashima-Higashi, Kohoku-ku, Yokohama 223-8505, Japan
PHONE : 81-45-541-2123
<http://www.leader.co.jp>

1. 製品仕様 SPECIFICATIONS

1.1 概要 Description

LC 2125A/2170 は、当社製ラックマウントアダプタ専用のブランクパネルです。
The LC 2125A/2170 Blank Panel is dedicated for the Rackmount Adaptor.

1.2 対応機種 Applicable Models

LR 2700I, LR 2700AI, LR 2770, LR 2750I

2. 各部の名称と構成内容 CONTENTS

LC 2125A/2170 は下記の部品で構成されています。組み立て図に従い、正しく組み立ててください。

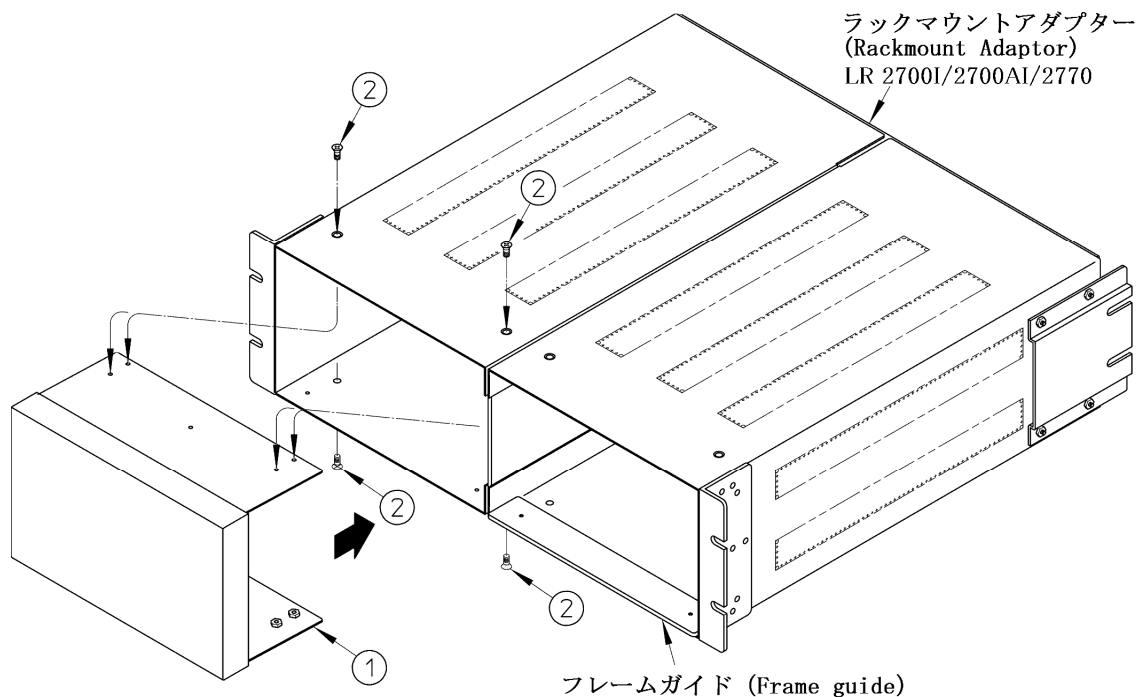
The LC 2125A/2170 includes items listed below. Follow the assembly procedure below.

2.1 構成内容 Contents

品番 (No.)	名称 (Item Name)	材質 (Material)	外装処理 (Finish)	個数 (Qty)
①	LC 2125A/2170 本体 (Body)	A5052P	塗装 (Paint)	1
②	M4×6 皿小ネジ (Flat-head screw)	鋼 (Steel)	ニッケルメッキ (Nickel plating)	4
—	M2.6×6 皿小ネジ (Flat-head screw)	鋼 (Steel)	ニッケルメッキ (Nickel plating)	2

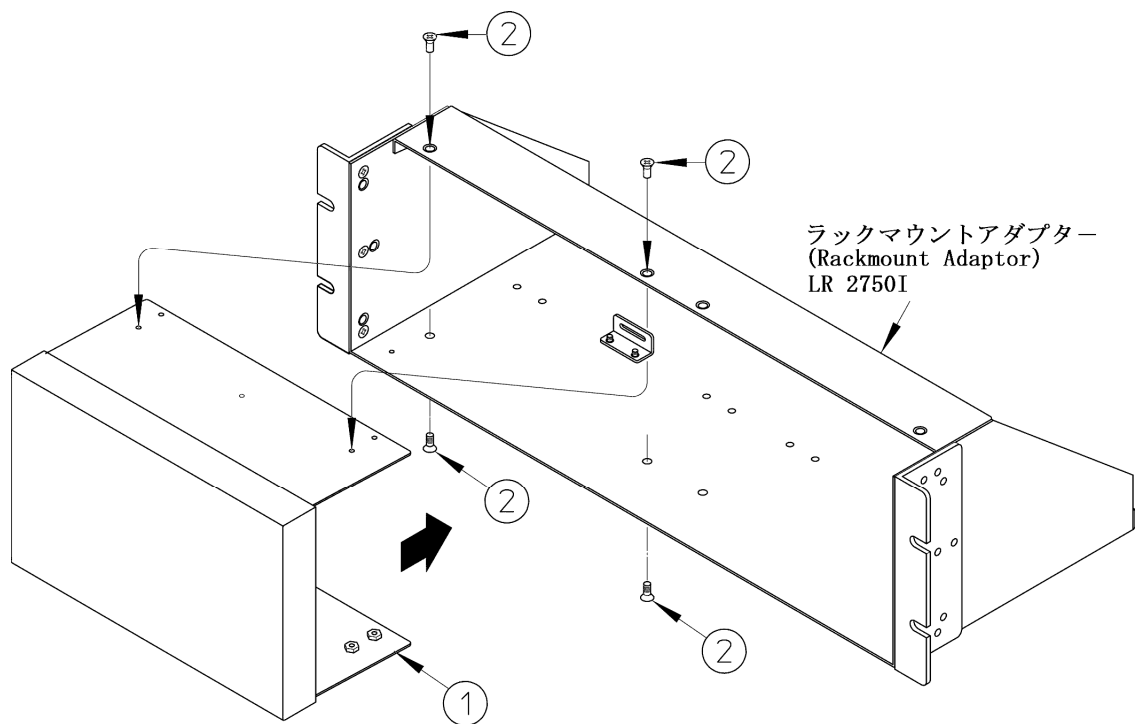
2.2 組み立て図 Assembly Diagram

● LR 2700I/2700AI/2770



※ LR 2700I/2700AI/2770 に取り付けの際は、フレームガイドを外してください。
When mounting the LC 2125A/2170 on the LR 2700I/2700AI/2770, remove the Frame Guide.

● LR 2750I



Following information is for Chinese RoHS only

所含有毒有害物质信息

部件号码: LC 2125A / LC 2170



此标志适用于在中国销售的电子信息产品, 依据2006年2月28日公布的《电子信息产品污染控制管理办法》以及SJ/T11364-2006《电子信息产品污染控制标识要求》, 表示该产品在使用完结后可再利用。数字表示的是环境保护使用期限, 只要遵守与本产品有关的安全和使用上的注意事项, 从制造日算起在数字所表示的年限内, 产品不会产生环境污染和对人体、财产的影响。产品适当使用后报废的方法请遵从电子信息产品的回收、再利用相关法令。详细请咨询各级政府主管部门。

产品中有毒有害物质或元素的名称及含量

部件名称 Parts	有毒有害物质或元素 Hazardous Substances in each Part					
	铅 (Pb)	汞 (Hg)	镉 (Cd)	六价铬 (Cr(VI))	多溴联苯 (PBB)	多溴二苯醚 (PBDE)
主体部	×	○	○	○	○	○
备注) ○: 表示该有毒有害物质在该部件所有均质材料中的含量均在SJ/T11363-2006 规定的限量要求以下。 ×: 表示该有毒有害物质或元素至少在该部件的某一均质材料中的含量超出SJ/T11363-2006 标准规定的限量要求。						

Ver. 4