

LC 2150

チルトスタンド
TILT STAND取扱説明書
INSTRUCTION MANUALリーダー電子株式会社
LEADER ELECTRONICS CORP.〒223-8505 横浜市港北区綱島東2丁目6番33号
(045)541-2122 (代表)
2-6-33 Tsunashima-Higashi, Kohoku-ku, Yokohama 223-8505, Japan
81-45-541-2123
http://www.leader.co.jp

July 2, 2012 Ver.1

製品を安全にご使用いただくために

下記に示す使用上の警告・注意事項は、使用者の身体・生命に対する危険および製品の損傷・劣化などを避けるためのものです。必ず下記の警告・注意事項を守ってご使用ください。



使用ねじに関する警告事項

使用ねじは、組み立て図に従って指定の種類および長さのものを使用してください。指定以外のねじを使用すると製品本体に影響を及ぼし、火災、感電、故障、事故などの原因となります。



組み立てに関する注意事項

組み立ての際、板金のエッジ等だけがをすおそれがありますので、十分注意して組み立ててください。

ねじ締め付けトルクに関する注意事項

ねじは頭の形に関わらず、下表の締め付けトルクに従って締めてください。締めが弱いと緩みを生じます。また、締め過ぎると破断やのびを生じ、いずれも故障の原因となります。

呼び径	締め付けトルク (cN・m)
M3	59.8

はじめに

このたびは、リーダー電子の製品をお買い上げいただきまして、誠にありがとうございます。製品を安全にご使用いただくため、ご使用前に本取扱説明書を最後までお読みいただき、製品の正しい使い方をご理解の上、ご使用ください。

仕様

概要

本製品は、卓上で使用するための、上下チルト機能付きスタンドです。

対応機種

LV 5330、LV5380、LV 5381、LV 5382、LV 5837、LV 5838

構成内容

本製品は、以下の部品で構成されています。

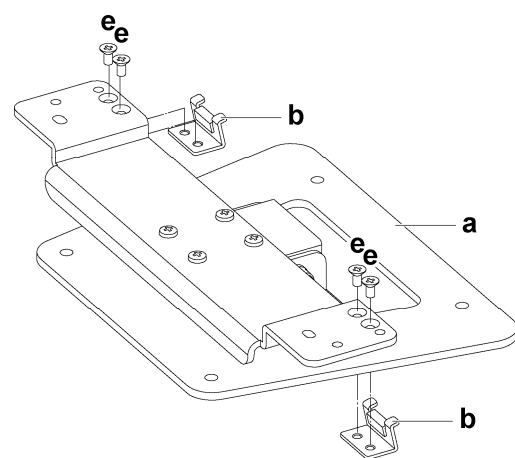
記号	図面	名称	数量
a		チルトスタンドアセンブリ	1
b		フック (※1)	2
c		バインド小ねじ M3×8 (※2)	4
d		バインド小ねじ M3×6 (※1)	2
e		皿小ねじ M3×6 (※1)	4
-	-	取扱説明書	1

※1 LV 5837、LV 5838 には使用しません。

※2 LV 5330、LV 5380、LV 5381、LV 5382 には使用しません。

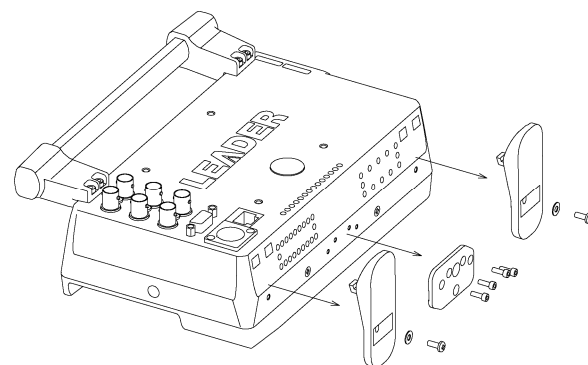
組み立て (LV 5330、LV 5380、LV 5381、LV 5382 の場合)

1. 本体の電源を切って、ACアダプタを抜きます。
2. チルトスタンドアセンブリ(a)にフック(b)を取り付けます。

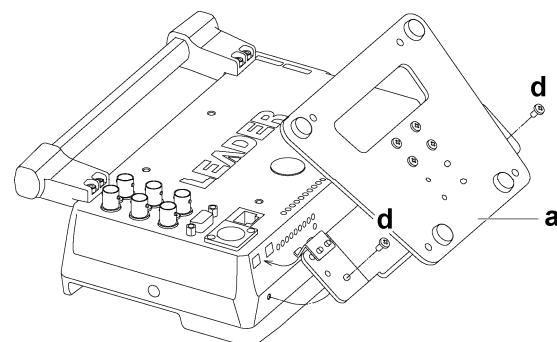


4

3. 本体から足と三脚アダプタを取り外します。
三脚アダプタの取り外しには、六角棒スパナを使用してください。
なお、LV 5381 に三脚アダプタは付いていません。



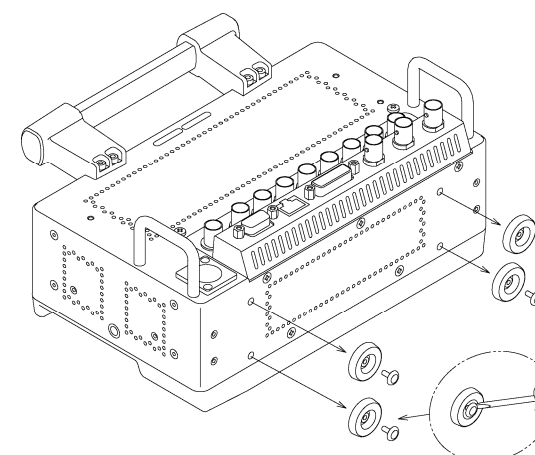
4. 本体にチルトスタンドアセンブリ(a)を取り付けます。



5

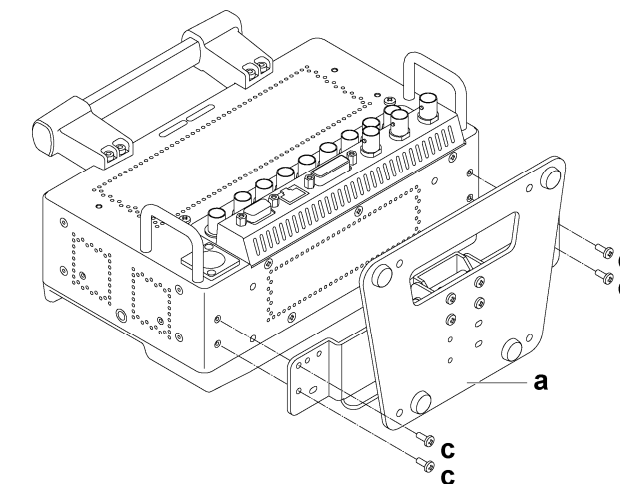
組み立て (LV 5837、LV 5838 の場合)

1. 本体の電源を切って、ACアダプタを抜きます。
2. 本体から足を取り外します。
足のピンを、マイナスドライバのようなもので取り外してください。



6

3. 本体にチルトスタンドアセンブリ(a)を取り付けます。



7

GENERAL SAFETY SUMMARY

Review the following safety precautions to avoid operator's injury and loss of life and prevent damage and deterioration to this instrument. To avoid potential hazards, use this product as specified.



WARNING

Warning Concerning the Screws

Use screws of the specified type and length according to the assembly diagrams. Using other screws may adversely affect the unit and can cause fire, electric shock, malfunction, accidents, and so on.



CAUTION

Caution Concerning Assembly

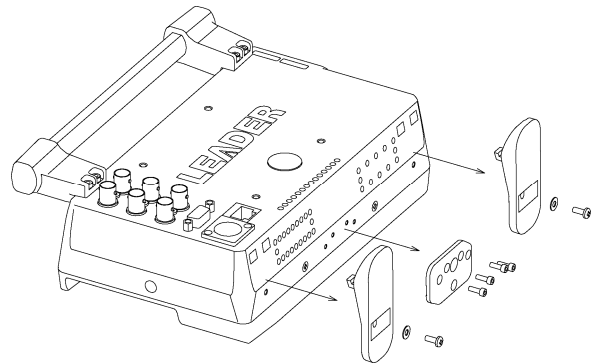
Exercise caution during assembly to prevent injury, such as from the edges of the metal plate.

Caution Concerning the Screw Tightening Torque

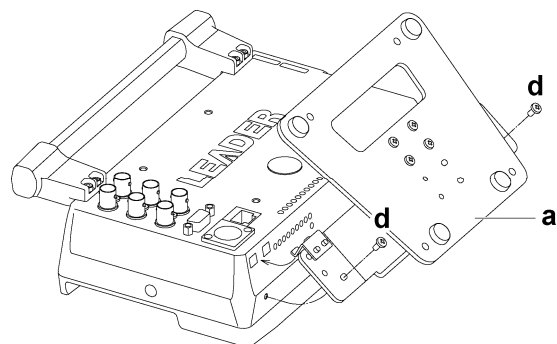
Fasten the screws according to the tightening torque of Table regardless of the shape of the screw head. If the tightening torque is too low, the screws may come loose. If it is too tight, it may lead to breaks or elongation and can cause a malfunction.

Nominal Diameter	Tightening Torque (cN·m)
M3	59.8

- 1
- 2
3. Remove the feet and tripod adapter from the LV.
Use a hex key to remove the tripod adapter. Note that the LV 5381 does not have a tripod adapter.



4. Attach the tilt stand assembly (a) to the LV.



INTRODUCTION

Thank you for purchasing this LEADER instrument. To use this instrument safely, read this instruction manual thoroughly, and make sure that you know how to use the instrument properly.

SPECIFICATIONS

General

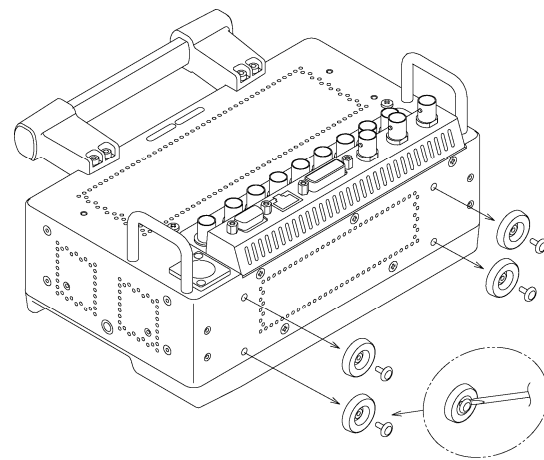
This product is a stand that can be tilted vertically. It is designed to be used on a table.

Applicable Model

LV 5330, LV5380, LV 5381, LV 5382, LV 5837, and LV 5838

ASSEMBLY (LV 5837 and LV 5838)

1. Turn off the LV, and remove the AC adapter.
2. Remove the feet from the LV.
Use a flat-blade screwdriver or a similar tool to remove the foot pins.



3. Attach the tilt stand assembly (a) to the LV.

Contents

The LC 2150 consists of the parts indicated below.

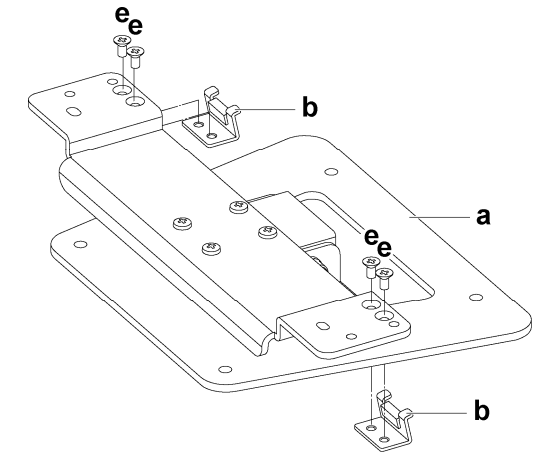
Symbol	Figure	Item Name	Qty.
a		Tilt stand assembly	1
b		Hook (*1)	2
c		Binding-head screw M3 x 8 (*2)	4
d		Binding-head screw M3 x 6 (*1)	2
e		Flat-head screw M3 x 6 (*1)	4
-	-	Instruction manual	1

*1 Not used on the LV 5837 or LV 5838.

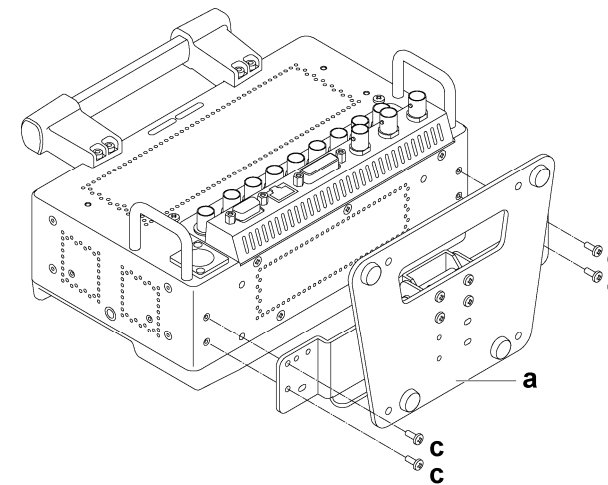
*2 Not used on the LV 5330, LV 5380, LV 5381, or LV 5382.

ASSEMBLY (LV 5330, LV 5380, LV 5381, and LV 5382)

1. Turn off the LV, and remove the AC adapter.
2. Attach hooks (b) to the tilt stand assembly (a).



3. Attach the tilt stand assembly (a) to the LV.



Following information is for Chinese RoHS only

所含有毒有害物质信息

部件号码: LC 2150



此标志适用于在中国销售的电子信息产品, 依据2006年2月28日公布的《电子信息产品污染控制管理办法》以及SJ/T11364-2006《电子信息产品污染控制标识要求》, 表示该产品在使用完后可再利用。数字表示的是环境保护使用期限, 只要遵守与本产品有关的安全和使用上的注意事项, 从制造日算起在数字所表示的年限内, 产品不会产生环境污染和对人体、财产的影响。产品适当使用后报废的方法请遵照从电子信息产品的回收、再利用相关法令。详情请咨询各级政府主管部门。

产品中有毒有害物质或元素的名称及含量

部件名称 Parts	有毒有害物质或元素 Hazardous Substances in each Part					
	铅 (Pb)	汞 (Hg)	镉 (Cd)	六价铬 (Cr(VI))	多溴联苯 (PBB)	多溴二苯醚 (PBDE)
主体部	×	○	○	○	○	○

备注)
○: 表示该有毒有害物质在该部件所有均质材料中的含量均在SJ/T11363-2006 规定的限量要求以下。
×: 表示该有毒有害物质或元素至少在该部件的某一均质材料中的含量超出SJ/T11363-2006 标准规定的限量要求。