

LC 2160

チルトスタンド
TILT STAND

取扱説明書
INSTRUCTION MANUAL

リーダ電子株式会社
LEADER ELECTRONICS CORP.

〒223-8505 横浜市港北区綱島東2丁目6番33号
(045)541-2122 (代表)
2-6-33 Tsunashima-Higashi, Kohoku-ku, Yokohama 223-8505, Japan
81-45-541-2123
<http://www.leader.co.jp>

製品を安全にご使用いただくために GENERAL SAFETY SUMMARY

下記に示す使用上の警告・注意事項は、使用者の身体・生命に対する危険および製品の損傷・劣化などを避けるためのものです。必ず下記の警告・注意事項を守ってご使用ください。

Review the following safety precautions to avoid operator's injury and loss of life and prevent damage and deterioration to this instrument. To avoid potential hazards, use this product as specified.



■ 使用ねじに関する警告事項 Warning Concerning the Screws

使用ねじは、組み立て図に従って指定の種類および長さのものを使用してください。指定以外のねじを使用すると製品本体に影響を及ぼし、火災、感電、故障、事故などの原因となります。Use screws of the specified type and length according to the assembly diagrams. Using other screws may adversely affect the unit and can cause fire, electric shock, malfunction, accidents, and so on.



■ 組み立てに関する注意事項 Caution Concerning Assembly

組み立ての際、板金のエッジ等でけがをするおそれがありますので、十分注意して組み立ててください。

Exercise caution during assembly to prevent injury, such as from the edges of the metal plate.

■ ねじ締め付けトルクに関する注意事項 Caution Concerning the Screw Tightening Torque

ねじは頭の形に関わらず、下表の締め付けトルクに従って締めてください。締めが弱いと緩みを生じます。また、締め過ぎると破断やのびを生じ、いずれも故障の原因となります。

Fasten the screws according to the tightening torque of Table regardless of the shape of the screw head. If the tightening torque is too low, the screws may come loose. If it is too tight, it may lead to breaks or elongation and can cause a malfunction.

呼び径 Nominal Diameter	締め付けトルク Tightening Torque (cN·m)
M2.5 / M2.6	41.2
M3	59.8
M4	147.0
M5	294.0

1. はじめに INTRODUCTION

このたびは、リーダー電子の製品をお買い上げいただきまして、誠にありがとうございます。製品を安全にご使用いただくため、ご使用前に本取扱説明書を最後までお読みいただき、製品の正しい使い方をご理解の上、ご使用ください。

Thank you for purchasing this LEADER instrument. To use this instrument safely, read this instruction manual thoroughly, and make sure that you know how to use the instrument properly.

2. 仕様 SPECIFICATIONS

2.1 概要 General

本製品は、卓上で使用するための、上下チルト機能付きスタンドです。

This product is a stand that can be tilted vertically. It is designed to be used on a table.

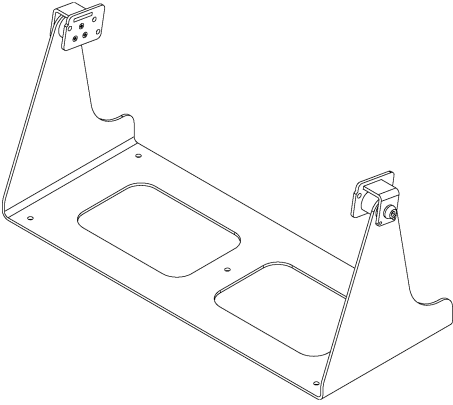
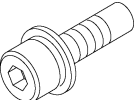
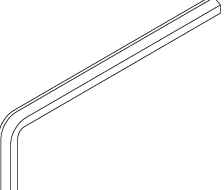
2.2 対応機種 Applicable Model

LV 5980

2.3 構成内容 Contents

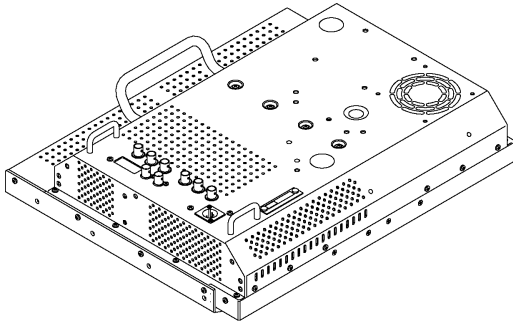
本製品は、以下の部品で構成されています。

The LC 2160 consist of the parts indicated below.

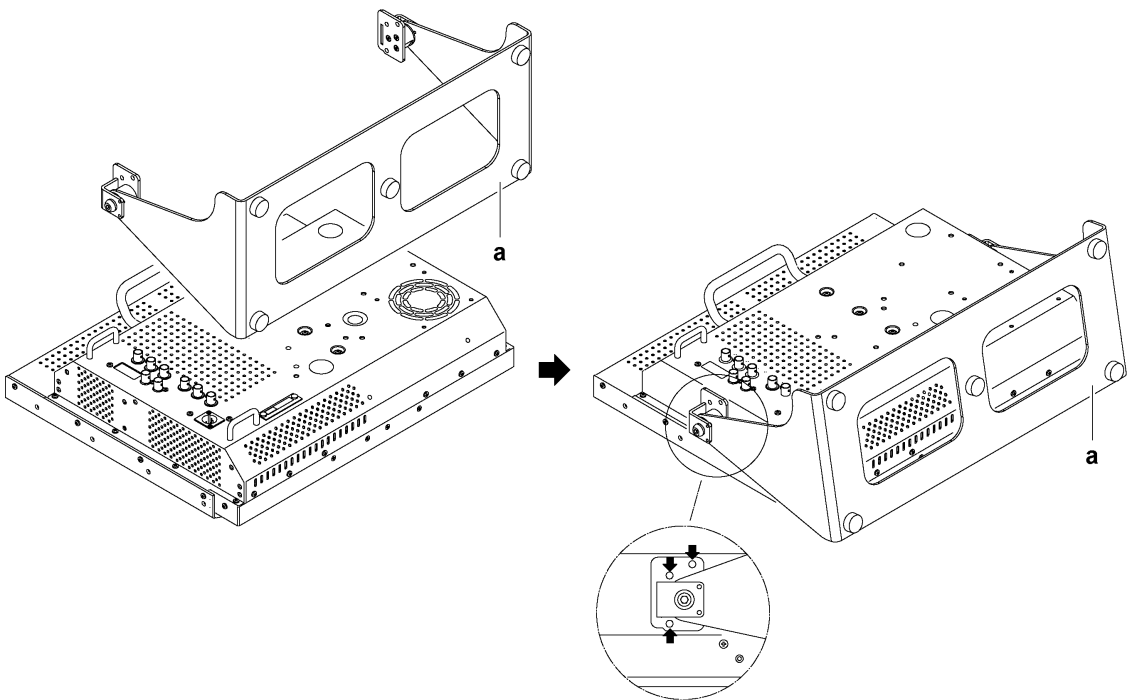
記号 Symbol	図面 Figure	名称 Item Name	数量 Qty.
a		チルトスタンドアセンブリ Tilt stand assembly	1
b		六角穴付ボルト M4×15 Hexagon socket head cap screw M4×15	6
c		六角棒スパナ (対辺 3) Hex key (size: 3 mm)	1
-	-	取扱説明書 Instruction manual	1

3. 組み立て ASSEMBLY

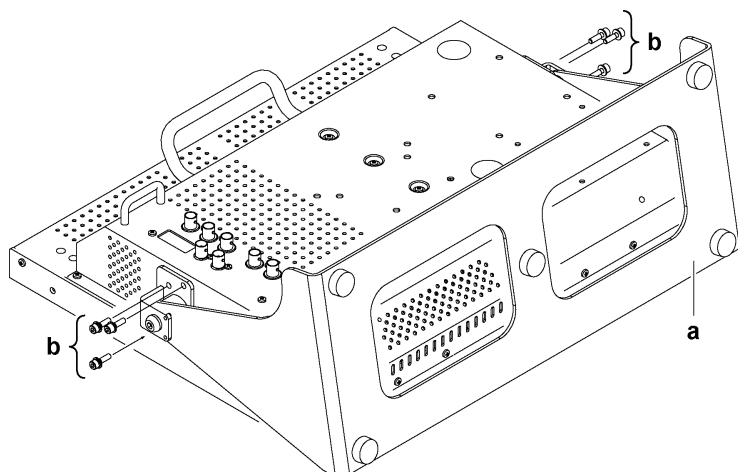
1. LV 5980 の電源を切って、AC アダプタを DC 入力端子から抜きます。
After powering off LV 5980, take off the AC Adapter from the DC terminal.
2. LV 5980 を、前面パネルが下になるように、平らで安定した場所に置きます。
Place the LV 5980 face-down on a flat, stable surface.



3. チルトスタンドアセンブリ(a)を LV 5980 の上にかぶせて、ねじ穴の位置を合わせます。
Cover the bottom of the LV 5980 with the tilt stand assembly (a), and align the screw hole positions.



4. ねじを締めて、チルトスタンドアセンブリ(a)を固定します。
Tighten the screws to fix the tilt stand assembly (a) in place.



4. 調整 ADJUST

チルト機能の回転トルクを調整することができます。

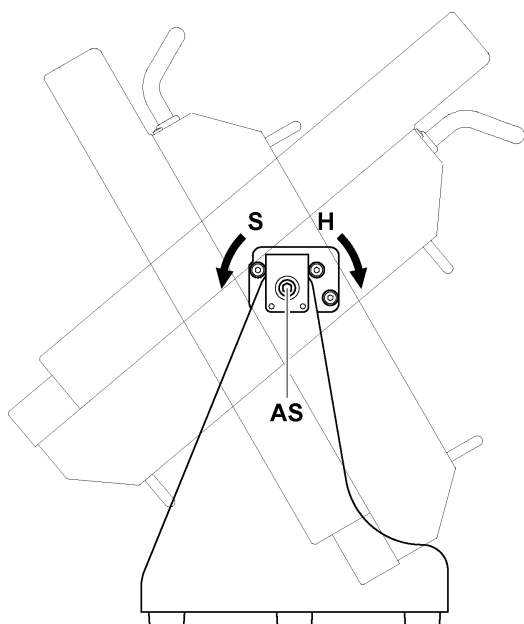
きつくするときはH方向、ゆるめるときはS方向に、六角棒スパナ(対辺5)でASを回してください。このとき、締め付けトルクは300~1200(cN・m)の範囲とします。

なお、本製品に六角棒スパナ(対辺5)は付属していません。お客様自身で用意してください。

You can adjust the rotation torque of the tilt feature.

To tighten the rotation torque, use a hex key (size: 5 mm) to turn AS in the direction of H. To loosen the rotation torque, use a hex key (size: 5 mm) to turn AS in the direction of S. Use a tightening torque in the range of 300 to 1200 cN・m.

A 5 mm hex key is not included with this product.



所含有毒有害物质信息

部件号码: LC 2160



此标志适用于在中国销售的电子信息产品, 依据2006年2月28日公布的《电子信息产品污染控制管理办法》以及SJ/T11364-2006《电子信息产品污染控制标识要求》, 表示该产品在使用完结后可再利用。数字表示的是环境保护使用期限, 只要遵守与本产品有关的安全和使用上的注意事项, 从制造日算起在数字所表示的年限内, 产品不会产生环境污染和对人体、财产的影响。产品适当使用后报废的方法请遵从电子信息产品的回收、再利用相关法令。详细请咨询各级政府主管部门。

产品中有毒有害物质或元素的名称及含量

部件名称 Parts	有毒有害物质或元素 Hazardous Substances in each Part					
	铅 (Pb)	汞 (Hg)	镉 (Cd)	六价铬 (Cr(VI))	多溴联苯 (PBB)	多溴二苯醚 (PBDE)
主体部	×	○	○	○	○	○

备注)
 ○: 表示该有毒有害物质在该部件所有均质材料中的含量均在SJ/T11363-2006 规定的限量要求以下。
 ×: 表示该有毒有害物质或元素至少在该部件的某一均质材料中的含量超出SJ/T11363-2006 标准规定的限量要求。