

**LR 2477**

**ラックマウントアダプター  
Rack Mount Adapter**

**取扱説明書  
INSTRUCTION MANUAL**

リーダー電子株式会社  
LEADER ELECTRONICS CORP.

## 目次 (TABLE OF CONTENTS)

|   |   |
|---|---|
| 製品を安全にご使用いただくために GENERAL SAFETY SUMMARY | 1 |
| 1. 製品仕様 Specifications                  | 2 |
| 1-1 概要 Description                      | 2 |
| 1-2 対応機種 Applicable Models              | 2 |
| 1-3 外形寸法図 Mounting Dimensions           | 2 |
| 2. 構成内容 Contents                        | 3 |
| 3. 組み立て方法                               | 4 |
| 3-1 取り外し部品                              | 4 |
| 3-2 組み立て図                               | 4 |
| 4. ラックマウントする場合のご注意                      | 5 |
| 5. Assembly Procedure                   | 6 |
| 5-1 Parts to Be Removed                 | 6 |
| 5-2 Assembly Diagram                    | 6 |
| 6. Rack Mounting Precautions            | 7 |

# 製品を安全にご使用いただくために

## GENERAL SAFETY SUMMARY

下記に示す使用上の警告事項は、使用者の身体・生命に対する危険および製品の損傷・劣化などを避けるためのものです。必ず下記の警告事項を守ってご使用ください。

Review the following safety precautions to avoid operator's injury and loss of life and prevent damage and deterioration to this instrument. To avoid potential hazards, use this product as specified.



### 警告/WARNING

#### ■ 組み立てに関する警告事項 Warning Concerning Assembly

組み立ての際、板金のエッジ等でけがをするおそれがありますので、十分注意して組み立ててください。

Exercise caution during assembly to prevent injury, such as from the edges of the metal plate.

#### ■ 使用ネジに関する警告事項 Warning Concerning the Screws

使用ネジは、組み立て図に従い指定の種類及び長さの物を使用して下さい。指定以外のネジを使用しますと製品本体に影響を及ぼし、火災、感電、故障、事故などの原因となります。

Use screws of the specified type and length according to the assembly diagrams. Using other screws may adversely affect the unit and can cause fire, electric shock, malfunction, accidents, and so on.

#### ■ ネジ締め付けトルクに関する警告事項 Warnings Concerning the Screw Tightening Torque

ネジは頭の形に関わらず、表1の締め付けトルクに従い締めて下さい。締めが弱いと緩みを生じたり、締め過ぎると破断やのびを生じ故障の原因となります。

Fasten the screws according to the tightening torque of Table 1 regardless of the shape of the screw head. If the tightening torque is too low, the screws may come loose. If it is too high, it may lead to breaks or elongation and can cause a malfunction.

| 呼び径<br>Nominal Diameter | 締め付けトルク<br>Tightening Torque (N・cm) |
|-------------------------|-------------------------------------|
| M2.5                    | 41.2                                |
| M3                      | 59.8                                |
| M4                      | 147.0                               |
| M5                      | 294.0                               |

表 1 (Table 1)

# 1. 製品仕様 Specifications

## 1-1 概要 Description

LR 2477はEIA(米国電子機械工業会)に準じた19インチラックに当社製品を取り付ける為のラックマウントアダプターです。

The LR 2477 is a rack mount adapter used to attach Leader's products to a 19-inch EIA(Electronic Industries Association) standard rack.

## 1-2 対応機種 Applicable Models

LV 7700 , LV 7720

## 1-3 外形寸法図 Mounting Dimensions

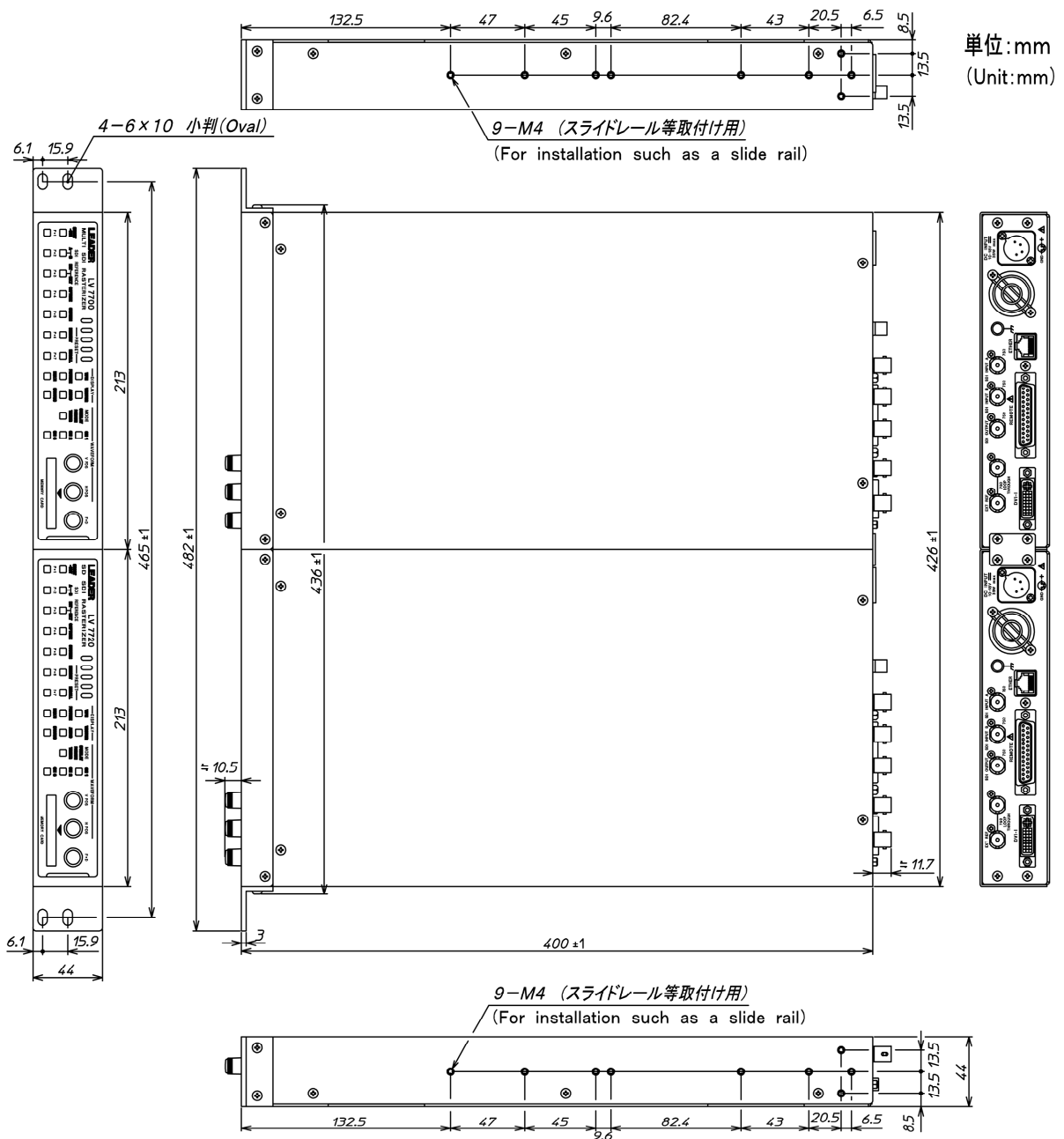


図 1 (Figure 1)

## 2. 構成内容 Contents

LR 2477は下記部品で構成されています。組み立て図に従い正しく組み立てて下さい。

The LR 2477 consists of the parts indicated below. Assemble the parts correctly according to the assembly diagrams.

| 品番<br>(No.) | 名称<br>(Item Name)  | 材質<br>(Material) | 外装処理<br>(Finish)      | 個数<br>(Qty) |
|-------------|--|------------------|-----------------------|-------------|
| ①           | ラックサポート 右<br>(Rack Support Right)                                | A6063            | 塗装 (Paint)            | 1           |
| ②           | ラックサポート 左<br>(Rack Support Left)                                 | A6063            | 塗装 (Paint)            | 1           |
| ③           | ジョイントA (Joint A)   | SPCC             | エニクロ (Zinc plating)   | 2           |
| ④           | ジョイントB (Joint B)   | SPCC             | エニクロ (Zinc plating)   | 1           |
| ⑤           | M3×10 バインド <sup>®</sup> 小ネジ <sup>®</sup><br>(Binding head Screw) | 鋼 (Steel)        | ニッケル (Nickel plating) | 8           |
| ⑥           | M3×8 皿小ネジ <sup>®</sup><br>(Flat head Screw)                      | 鋼 (Steel)        | ニッケル (Nickel plating) | 8           |

### 3. 組み立て方法

#### 3-1 取り外し部品

図2に従い、LV 7700の部品及びネジを取り外してください。

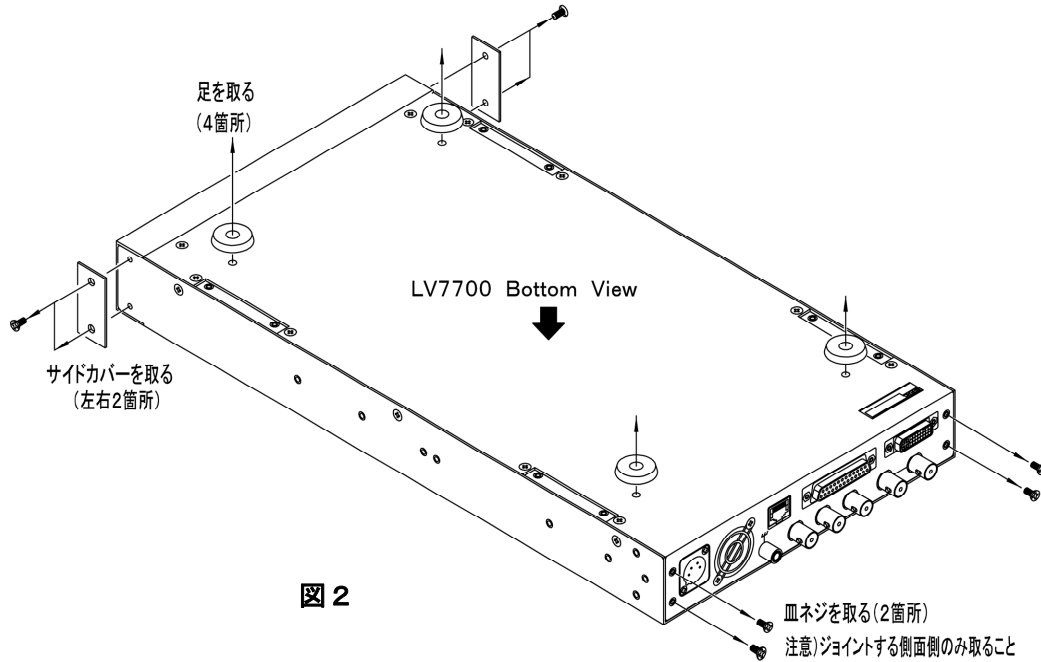


図 2

#### 3-2 組み立て図

図3に従い組み立ててください。

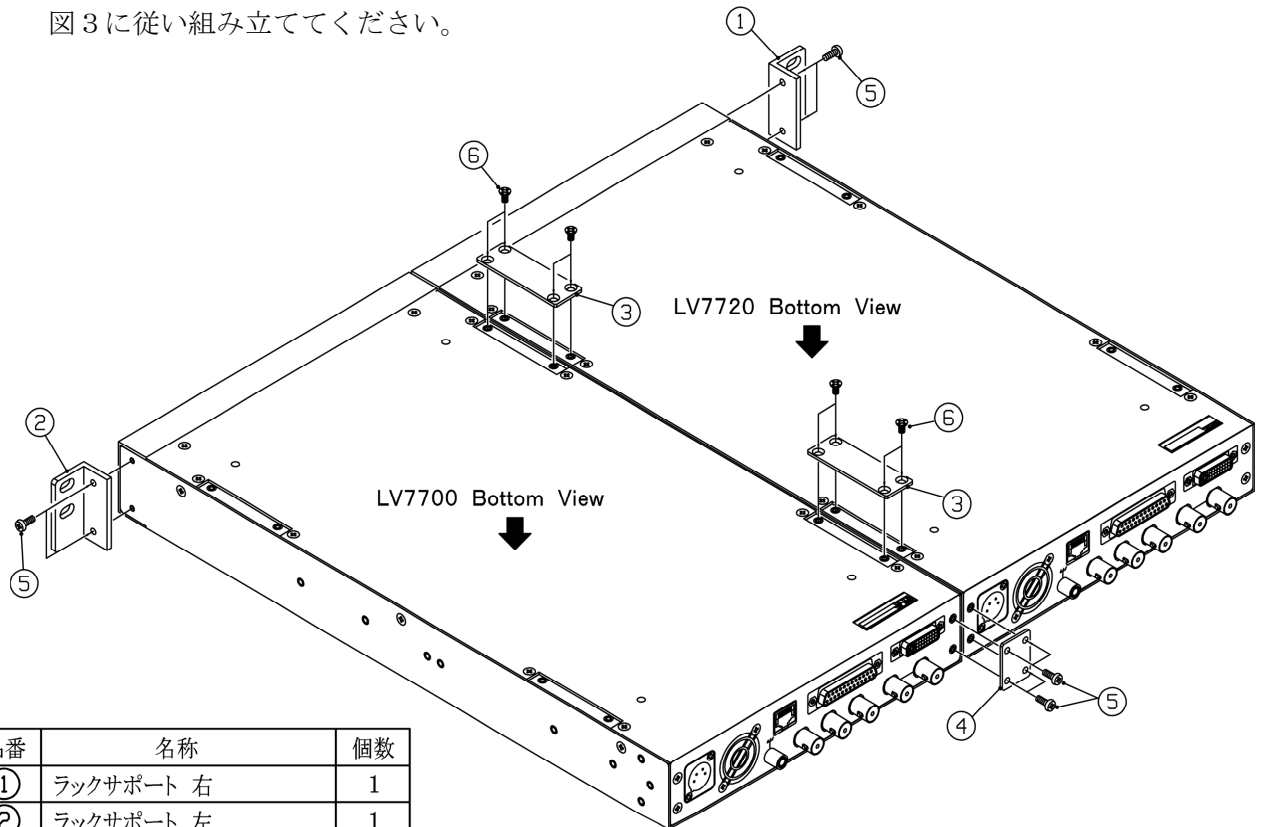


図 3

| 品番 | 名称            | 個数 |
|----|---------------|----|
| ①  | ラックサポート 右     | 1  |
| ②  | ラックサポート 左     | 1  |
| ③  | ジョイント A       | 2  |
| ④  | ジョイント B       | 1  |
| ⑤  | M3×10 バインド小ネジ | 8  |
| ⑥  | M3×8 皿小ネジ     | 8  |

#### 4. ラックマウントする場合のご注意

ラック本体に装着する場合は、ラックサポート及び市販のLアングル、棚板、スライドレールなどを必ず併用し、設置条件により製品に影響がないように固定して下さい。（下記にいくつかの推奨するスライドレールを記載しております。）

尚、これらを使用していない場合の事故につきましては責任を負いかねます。

| 推奨するスライドレール（左右に各1本使用） |                        |
|-----------------------|------------------------|
| 品番                    | メーカー                   |
| C203-16               | 日本アキュライド株式会社（Accuride） |
| C-203-16              | 摂津金属工業株式会社（IDEAL）      |
| NSR-203-16            | 星野商事株式会社（NICCABI）      |

※ スライドレール取り付け用M4×10バインド小ネジもご用意下さい。

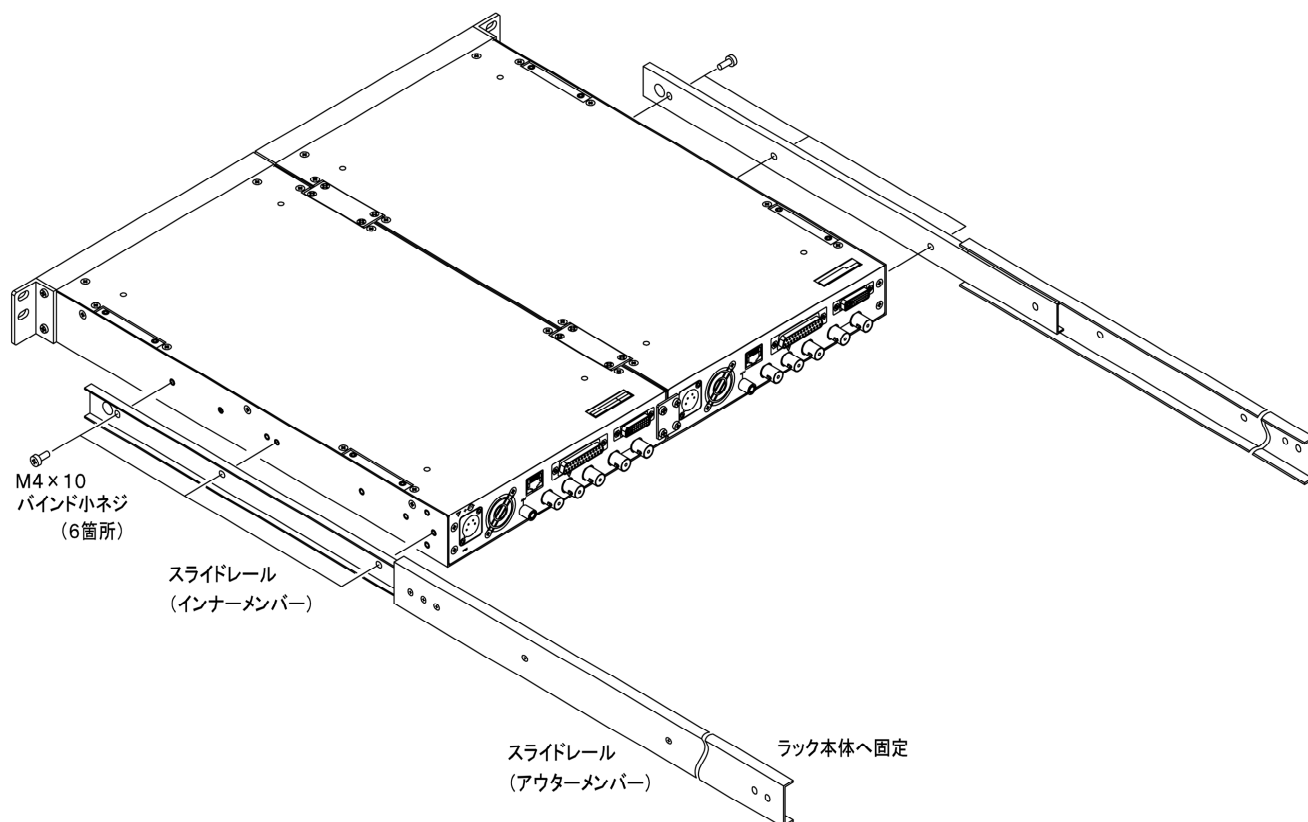


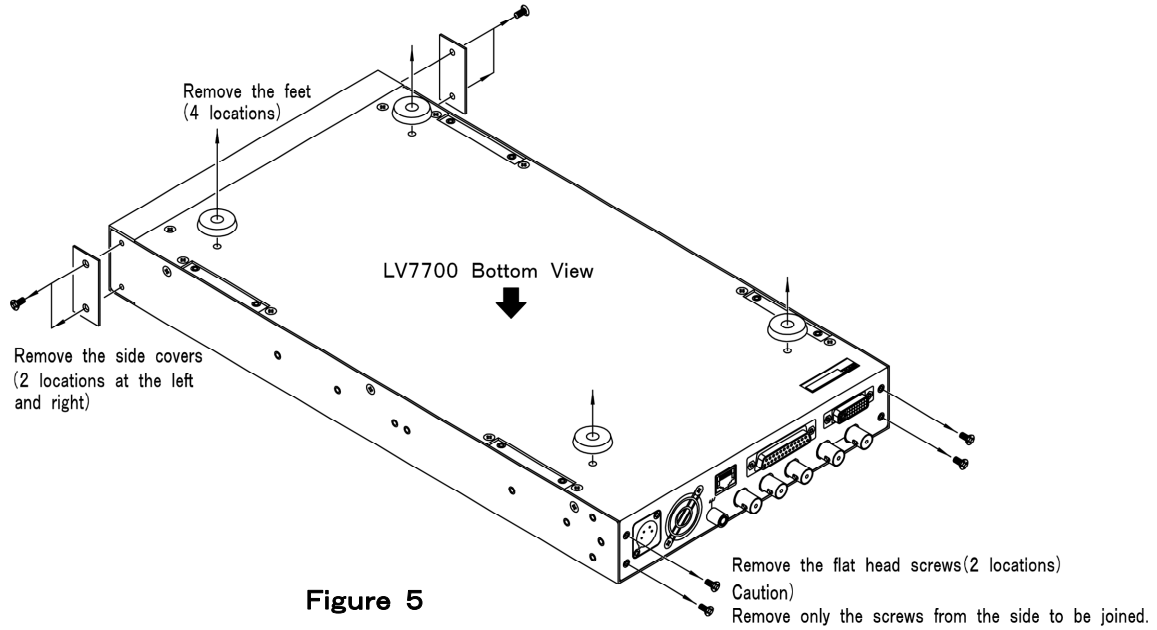
図4

※ スライドレール（アウターメンバー）のラック本体への固定方法は、ご使用するラックの種類によって異なります。ご使用するラックの説明書、仕様書等を参照の上、取り付けて下さい。

## 5. Assembly Procedure

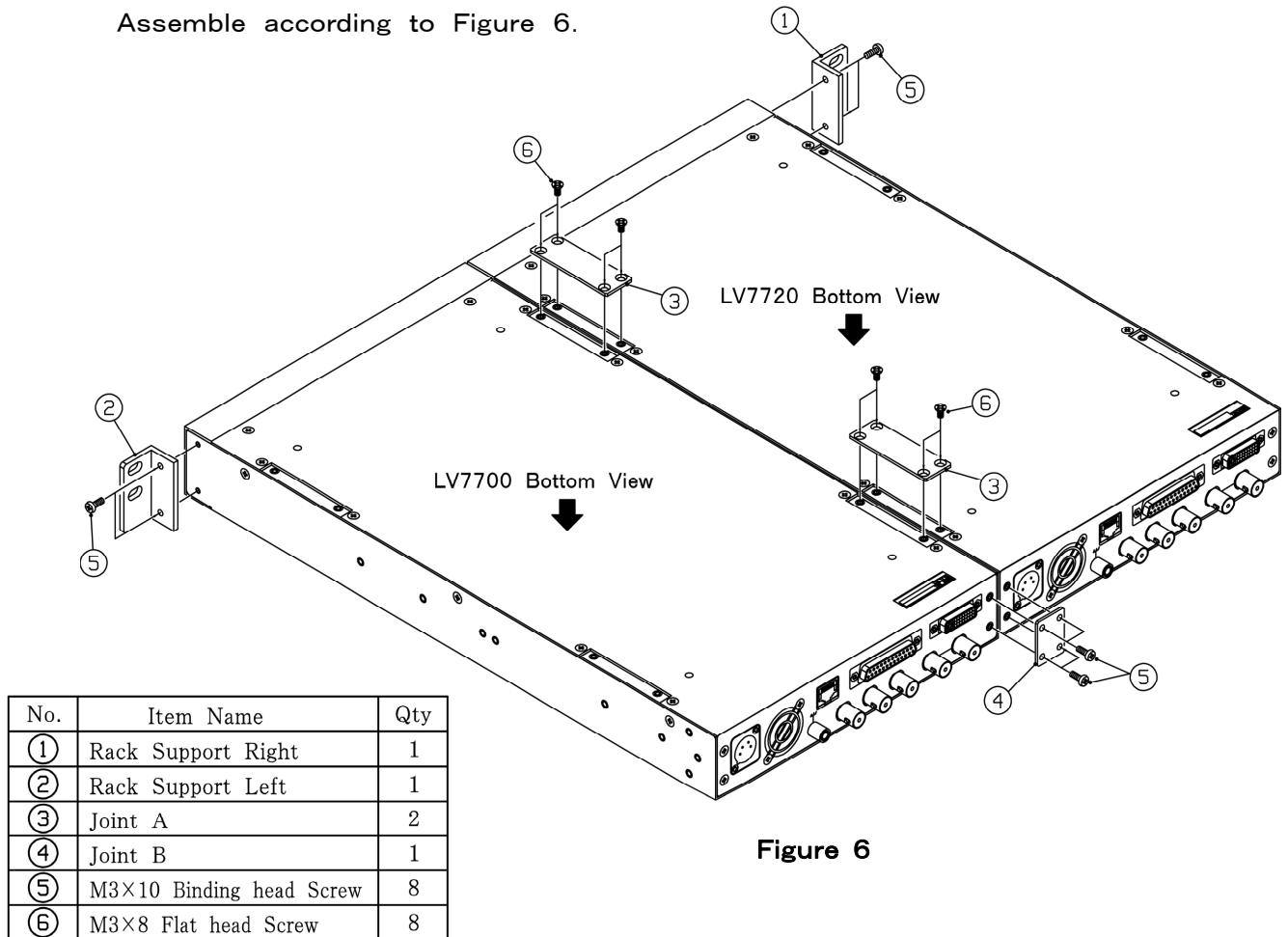
### 5-1 Parts to Be Removed

Remove parts and screws from the LV 7700 according to Figure 5.



### 5-2 Assembly Diagram

Assemble according to Figure 6.





## 6. Rack Mounting Precautions

When mounting to the rack, be sure to also use rack supports and commercially sold parts such as L angles, column plates, slide rails, and fix the product in place so that it is not affected by the installation condition. (Several recommended slide rails are listed below.)

Leader will not be held responsible for accidents that occur when these parts are not used.

| Recommended slide rails (one on either side) |  |
|--|--|
| Product number                               | Manufacturer   |
| C 2 0 3 - 1 6                                | Accuride japan Co., Ltd. / Accuride International Inc. |
| C - 2 0 3 - 1 6                              | Settsu Metal Industrial Co., Ltd. (IDEAL)              |
| NSR - 2 0 3 - 1 6                            | Hoshino Trading Co., Ltd. (NICCABI)                    |

※ Prepare M4×10 binding head screws for fixing the slide rails.

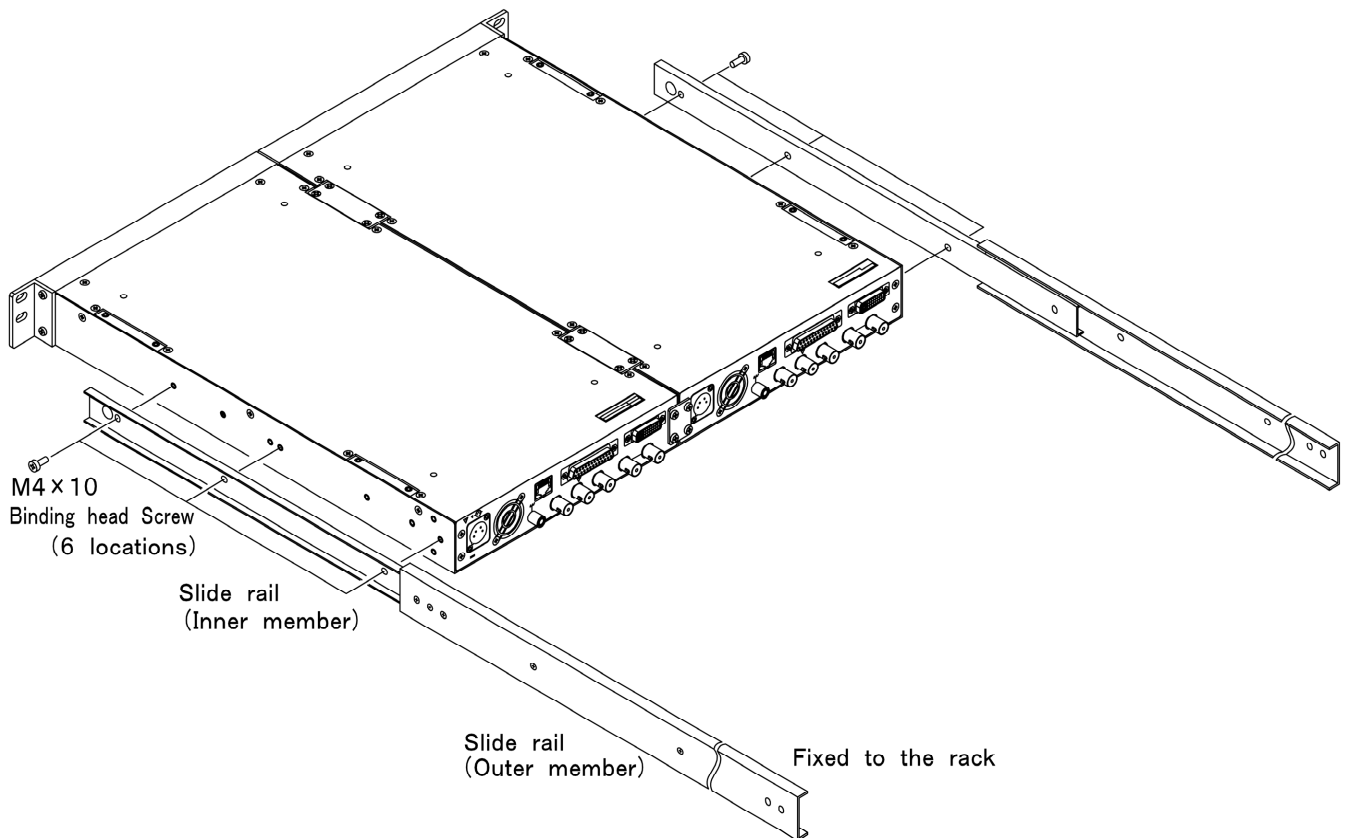


Figure 7

※ The method for fixing the slide rail (outer member) to the rack varies depending on the rack that you are using. For details, please read the document such as manuals and specifications that come with the rack.

制作年月日 (Date) 2005. 6. 16 Ver①