

LR 2481

ラックマウントアダプタ
RACK MOUNT ADAPTER

取扱説明書
INSTRUCTION MANUAL

リーダー電子株式会社

LEADER ELECTRONICS CORP.

〒223-8505 横浜市港北区綱島東2丁目6番33号

TEL : (045)541-2122 (代表)

2-6-33 Tsunashima-Higashi, Kohoku-ku, Yokohama 223-8505, Japan

PHONE : 81-45-541-2123

<http://www.leader.co.jp>

製品を安全にご使用いただくために GENERAL SAFETY SUMMARY

下記に示す使用上の警告・注意事項は、使用者の身体・生命に対する危険および製品の損傷・劣化などを避けるためのものです。必ず下記の警告・注意事項を守ってご使用ください。

Review the following safety precautions to avoid operator's injury and loss of life and prevent damage and deterioration to this instrument. To avoid potential hazards, use this product as specified.



■ 使用ねじに関する警告事項 Warning Concerning the Screws

使用ねじは、組み立て図に従って指定の種類および長さのものを使用してください。指定以外のねじを使用すると製品本体に影響を及ぼし、火災、感電、故障、事故などの原因となります。
Use screws of the specified type and length according to the assembly diagrams. Using other screws may adversely affect the unit and can cause fire, electric shock, malfunction, accidents, and so on.



■ 組み立てに関する注意事項 Caution Concerning Assembly

組み立ての際、板金のエッジ等でけがをするおそれがありますので、十分注意して組み立ててください。

Exercise caution during assembly to prevent injury, such as from the edges of the metal plate.

■ ねじ締め付けトルクに関する注意事項 Caution Concerning the Screw Tightening Torque

ねじは頭の形に関わらず、下表の締め付けトルクに従って締めてください。締めが弱いと緩みを生じます。また、締め過ぎると破断やのびを生じ、いずれも故障の原因となります。

Fasten the screws according to the tightening torque of Table regardless of the shape of the screw head. If the tightening torque is too low, the screws may come loose. If it is too tight, it may lead to breaks or elongation and can cause a malfunction.

呼び径 Nominal Diameter	締め付けトルク Tightening Torque (N·cm)
M2.5 / M2.6	41.2
M3	59.8
M4	147.0
M5	294.0

1. はじめに INTRODUCTION

このたびは、リーダー電子の製品をお買い上げいただきまして、誠にありがとうございます。製品を安全にご使用いただくため、ご使用前に本取扱説明書を最後までお読みいただき、製品の正しい使い方をご理解の上、ご使用ください。

Thank you for purchasing LEADER's product. Please read this instruction manual carefully to ensure correct and safe operation.

2. 仕様 SPECIFICATIONS

2.1 概要 General

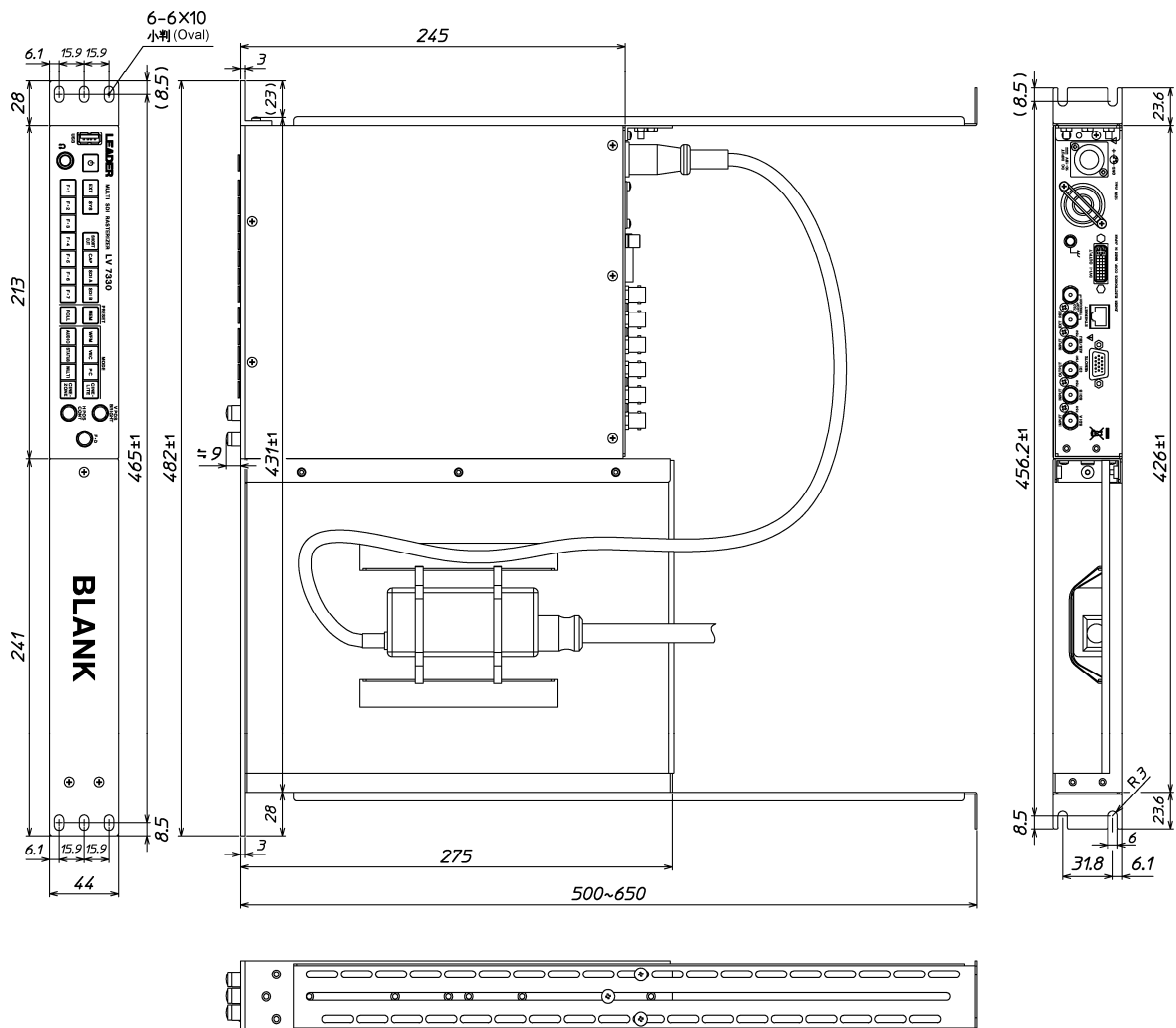
本製品は、EIA(米国電子工業会)に準じた 19 インチラックに当社製品を取り付けるためのラックマウントアダプタです。

The LR 2481 is a rack mount adapter used to attach Leader's products to a 19-inch EIA (Electronic Industries Alliance) standard rack.

2.2 対応機種 Applicable Model


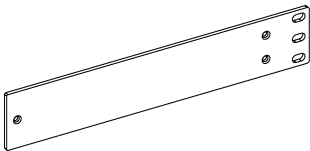
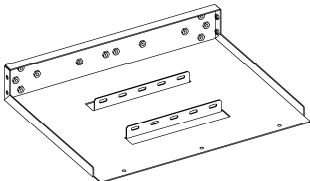
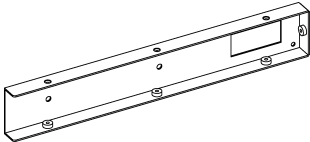
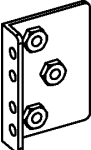
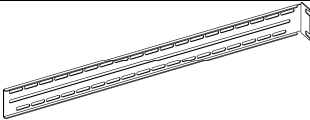
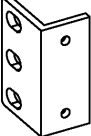
LV 7330



2.3 外形寸法図 Mounting Dimensions



2.4 構成内容 Contents

本製品は下記の部品で構成されています。組み立て図に従って、正しく組み立ててください。
 The LR 2481 consist of the parts indicated below. Assemble the parts correctly according to the assembly diagrams.

記号 Symbol	図面 Figure	名称 Item Name	数量 Qty.	材料 Material	表面処理 Finish
a		板ナット Plate Nut	2	SPCC	三価クロメート Trivalent chromate conversion coatings
b		パネル Panel	1	A5052P	塗装 Paint
c		シャシ Chassis	1	A5052P	-
d		サイドサポート Side Support	1	A5052P	-
e		リアサポート Rear Support	1	SPCC	三価クロメート Trivalent chromate conversion coatings
f		スライドレール Slide Rail	2	SPCC	三価クロメート Trivalent chromate conversion coatings
g		ラックサポート Rack Support	1	A6063S -T5	塗装 Paint

記号 Symbol	図面 Figure	名称 Item Name	数量 Qty.	材料 Material	表面処理 Finish
h		バインド小ねじ M3×8 Binding-head Screw M3×8	6	鋼 Steel	ニッケル Nickel plating
i		バインド小ねじ M4×10 Binding-head Screw M4×10	8	鋼 Steel	ニッケル Nickel plating
j		バインド小ねじ M5×16 Binding-head Screw M5×16	4	鋼 Steel	ニッケル Nickel plating
k		皿小ねじ M3×8 Flat-head Screw M3×8	3	鋼 Steel	ニッケル Nickel plating
m		皿小ねじ M3×8 Flat-head Screw M3×8	3	鋼 Steel	三価黒クロメート Trivalent black chromate conversion coatings
n		束線バンド Tying Band	2	ナイロン Nylon	-
p		エッジング Edge Protector	1	ナイロン Nylon	-
-	-	取扱説明書 Instruction Manual	1	-	-

3. 組み立て ASSEMBLY

3.1 準備 Preparation

本製品の組み立てには以下の工具が必要です。お客様自身でご用意ください。

For infixing a LV 7330 in a Rack Mount Adapter, following tools are required. A customer is requested to prepare the tools for himself.

- ・ プラスドライバ (2 番) Screwdrivers for cross recessed head screws (type2)
- ・ 手袋 Gloves
- ・ 帯電防止用リストバンド Antistatic wrist band

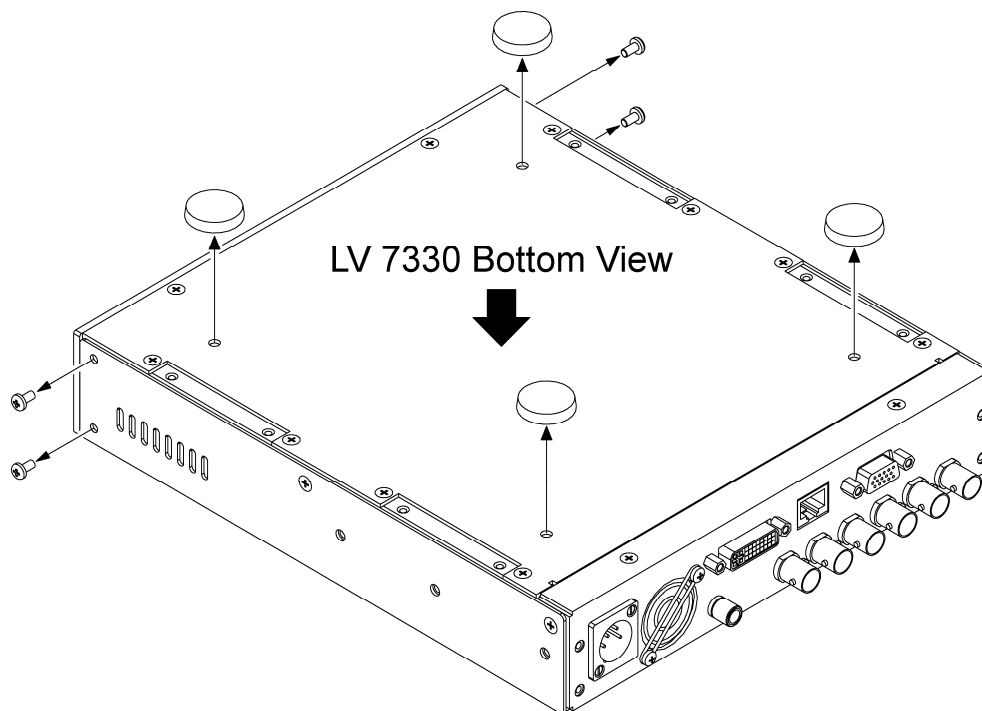
3.2 組み立て手順 Assembly Procedure

ここでは LV 7330 を正面に向かって左側に取り付ける手順を示します。

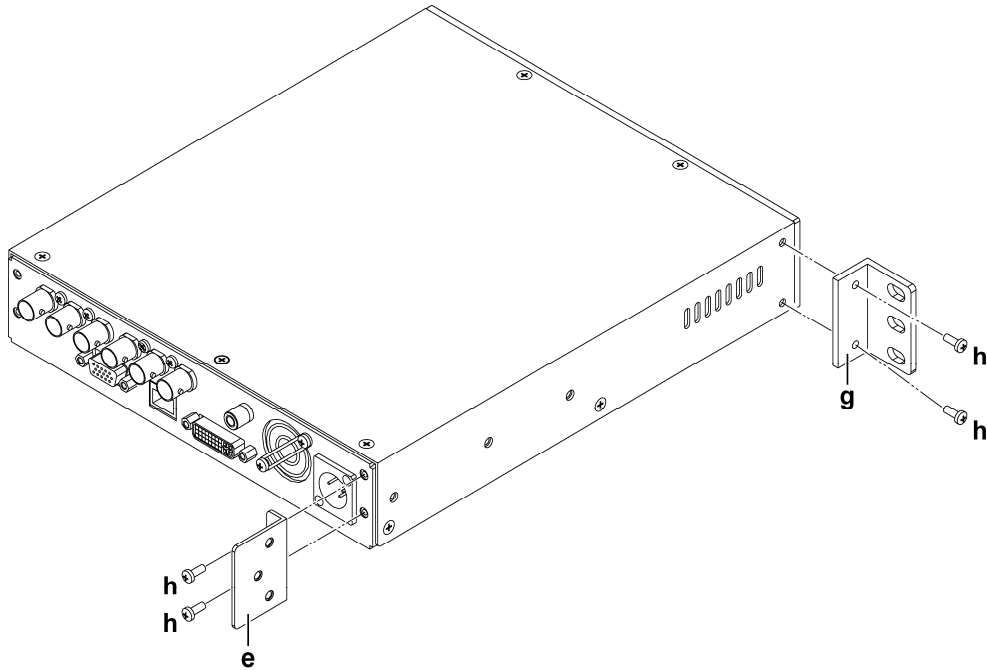
LV 7330 は、正面に向かって右側に取り付けることもできます。

Here Assembly Procedure is described for fixing parts on the left side facing the front of LV 7330. We could fix parts on the right side in the same way.

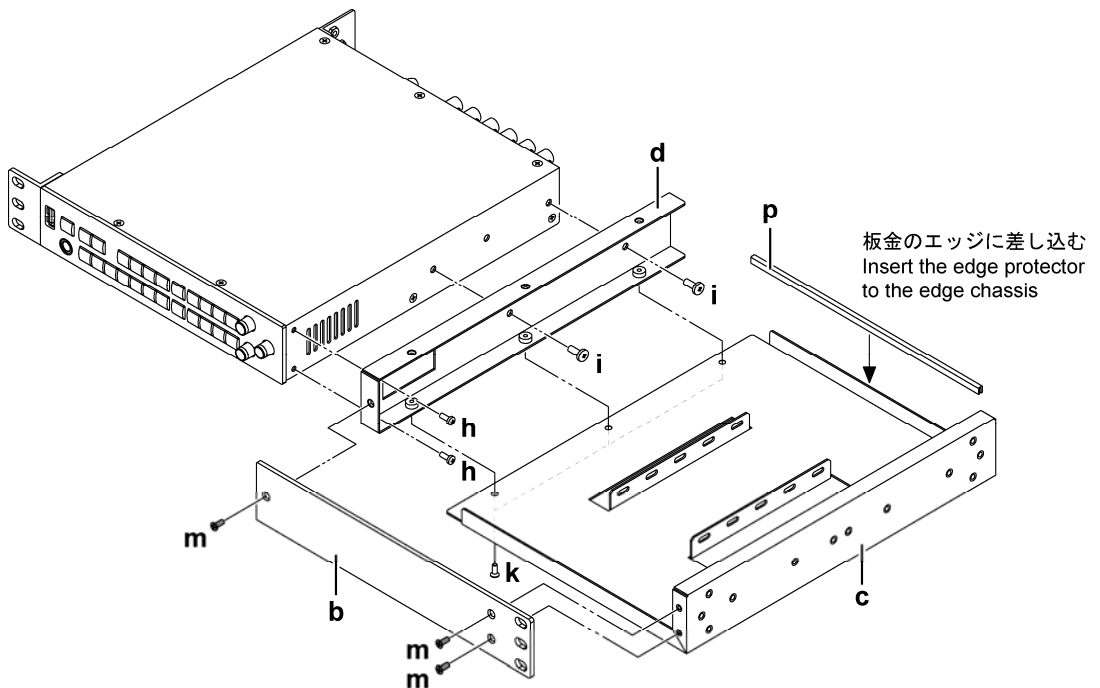
1. LV 7330 の電源を切って、AC アダプタを DC 入力端子から抜きます。
After powering off LV 7330, take off the AC Adapter from the DC terminal.
2. LV 7330 から、ねじ(4箇所)と足(4箇所)を取り外します。
Take off the screws and feet on the 4 locations of LV 7330.



3. LV 7330 にリアサポート(e)とラックサポート(g)を取り付けます。
Fix a Rear Support (e) and a Rack Support (g) on LV 7330.



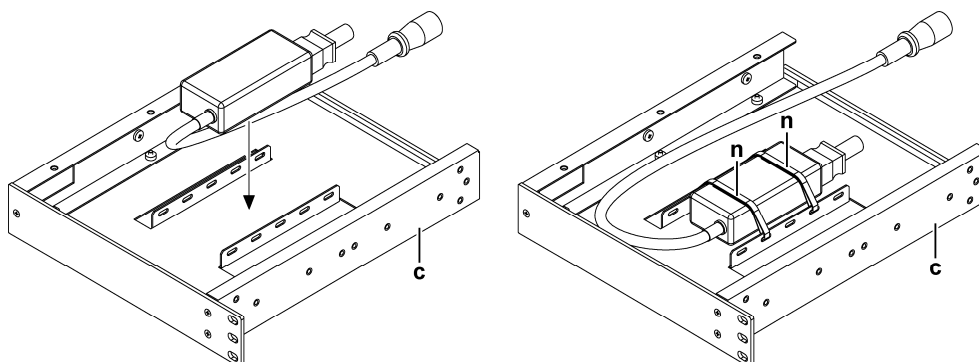
4. LV 7330 にサイドサポート(d)、エッジング(p)を取り付けたシャシ(c)、パネル(b)の順で取り付けます。
Fix the parts on LV 7330 with the order of a Side Support (d), an Edge Protector (p), a Chassis (c), and then a panel (b).



5. LV 7330 に付属の AC アダプタを、シャシ(c)の上に束線バンド(n)で固定します。
Fix a provided AC adaptor on the Chassis (c) with a Tying Band (n).

AC アダプタは、固定しないで使用することもできます。

AC adaptor could be used without fixing on the Chassis.



6. シャシ(c)と LV 7330 の側面にスライドレール(f)を取り付けてから、ラック本体へ固定します。

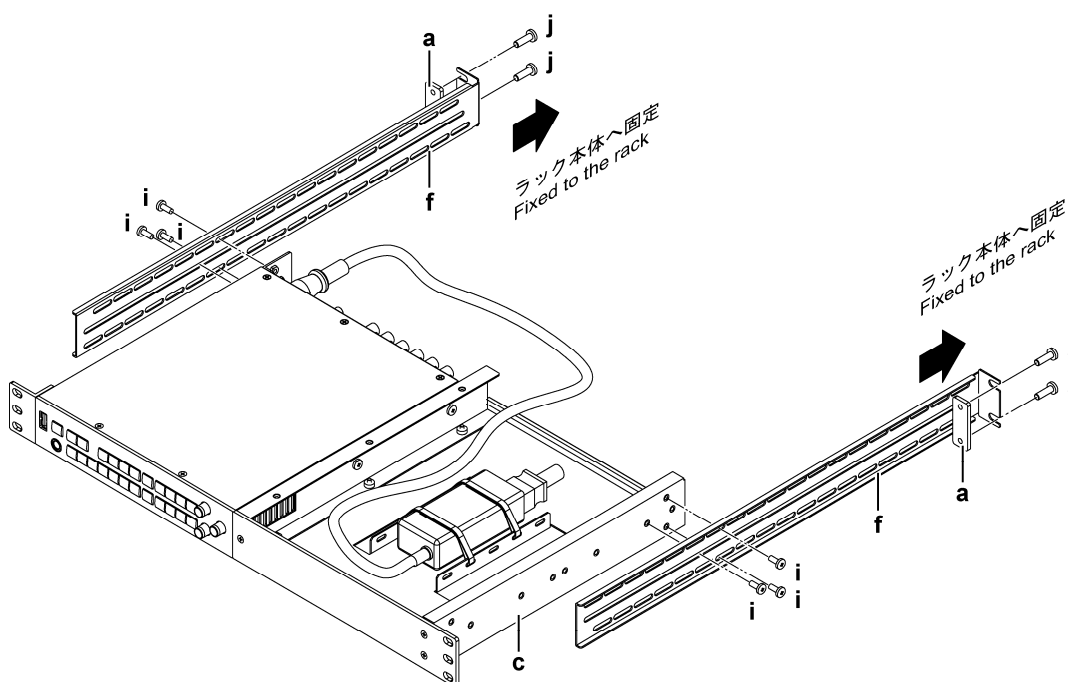
Slide Rails (f) must be fixed on the Chassis (c) and on the side of LV 7330 and then, they must be fixed to the Rack.

スライドレール(f)の固定位置は、ラック本体の奥行きに合わせてください。なお、本製品は奥行き 500~650mm のラックに対応しています。範囲外のラックには取り付けられません。

必ず前面および背面をラック本体へ固定してください。固定しない場合の事故については、責任を負いかねます。

The position for fixing a Slide Rail (f) must be decided according to the depth of the Rack. (The product must be within 500~650mm in depth to be fixed to the Rack.)

Please be sure to fix the front and the rear to the Rack firmly, otherwise, we could not be responsible for any damage or injury incurred by this.



所含有毒有害物质信息

部件号码: LR 2481



此标志适用于在中国销售的电子信息产品, 依据2006年2月28日公布的《电子信息产品污染控制管理办法》以及SJ/T11364-2006《电子信息产品污染控制标识要求》, 表示该产品在使用完结后可再利用。数字表示的是环境保护使用期限, 只要遵守与本产品有关的安全和使用上的注意事项, 从制造日算起在数字所表示的年限内, 产品不会产生环境污染和对人体、财产的影响。产品适当使用后报废的方法请遵从电子信息产品的回收、再利用相关法令。详细请咨询各级政府主管部门。

产品中有毒有害物质或元素的名称及含量

部件名称 Parts	有毒有害物质或元素 Hazardous Substances in each Part					
	铅 (Pb)	汞 (Hg)	镉 (Cd)	六价铬 (Cr(VI))	多溴联苯 (PBB)	多溴二苯醚 (PBDE)
主体部	×	○	○	○	○	○
附件	○	○	○	○	○	○
包装材	○	○	○	○	○	○
备注) ○: 表示该有毒有害物质在该部件所有均质材料中的含量均在SJ/T11363-2006 规定的限量要求以下。 ×: 表示该有毒有害物质或元素至少在该部件的某一均质材料中的含量超出SJ/T11363-2006 标准规定的限量要求。						

Ver. 1