

LR 2700AI / LR 2770

ラックマウントアダプタ
RACK MOUNT ADAPTER

取扱説明書
INSTRUCTION MANUAL

リーダー電子株式会社
LEADER ELECTRONICS CORP.

〒223-8505 横浜市港北区綱島東 2 丁目 6 番 33 号
TEL : (045)541-2122 (代表)
2-6-33 Tsunashima-Higashi, Kohoku-ku, Yokohama 223-8505, Japan
PHONE : 81-45-541-2123
<http://www.leader.co.jp>

1. 製品仕様 SPECIFICATIONS

1.1 概要 Description

LR 2700AI/2770 は、EIA(米国電子工業会)に準じた 19 インチラックに当社製波形モニター、ベクトルスコープなどを取り付けるためのラックマウントアダプタです。

The LR 2700AI/2770 Rackmount Adaptor is designed to mount our waveform monitor and vectorscope on the 19-inch-wide rack conforming to EIA standards.

1.2 対応機種 Applicable Models

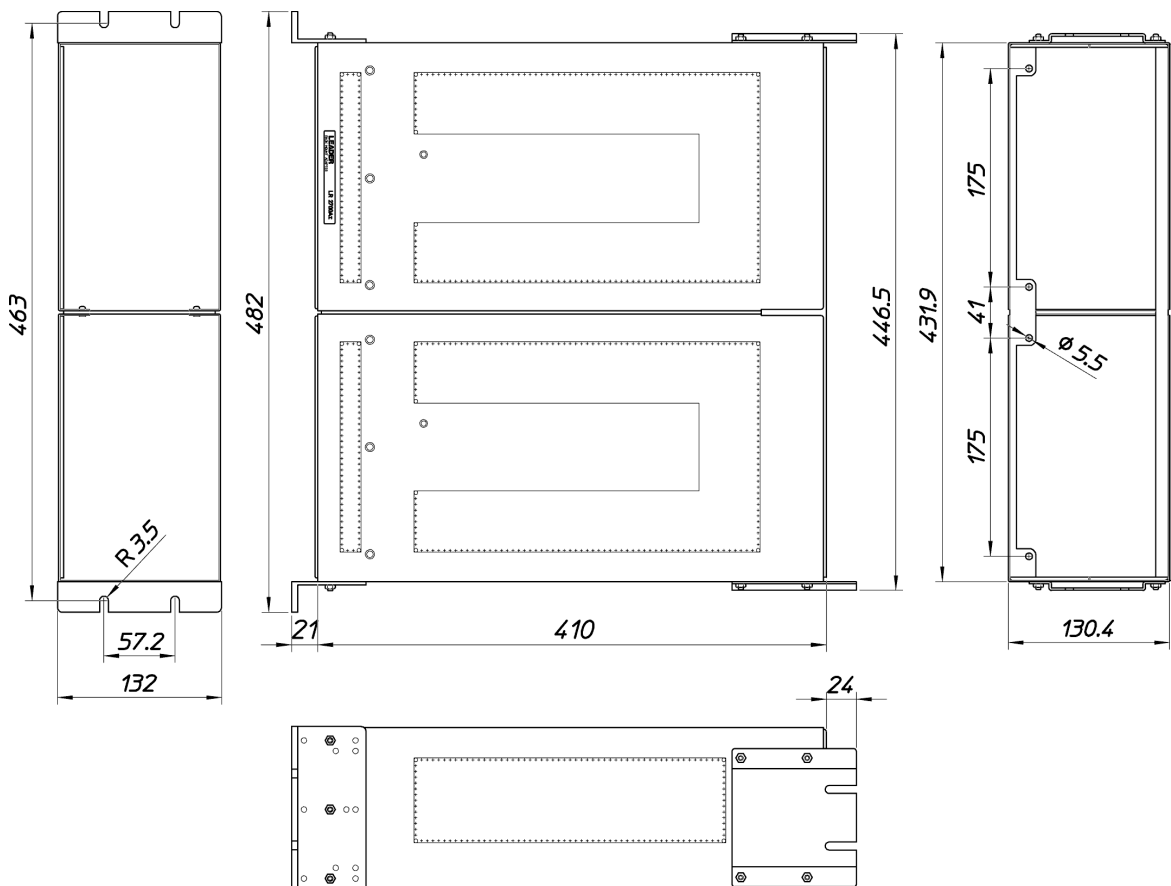
LV 5152DA, LV 5150DA, LV 5152, LT 5910, 5100, LV 5100D, LV 5100DE, 5870, 5872A, 5873, 5850V, 5851V, 5860D, 5860V, 5861V, 5835, LV 5836C, 5200 シリーズ (series), LV 5700A, LV 5710A, LV 5750, LV 5800, LV 5770

1.3 規格 Specifications

寸法 (Dimensions) 431.9 (W)×132 (H)×410 (D) mm

質量 (Weight) 2.5 kg

1.4 外形寸法図 Mounting Dimensions



2. 各部の名称と構成内容 CONTENTS

LR 2700AI/2770 は下記の部品で構成されています。組み立て図に従い、正しく組み立ててください。

The LR 2700AI/2770 includes items listed below. Follow the assembly procedure below.

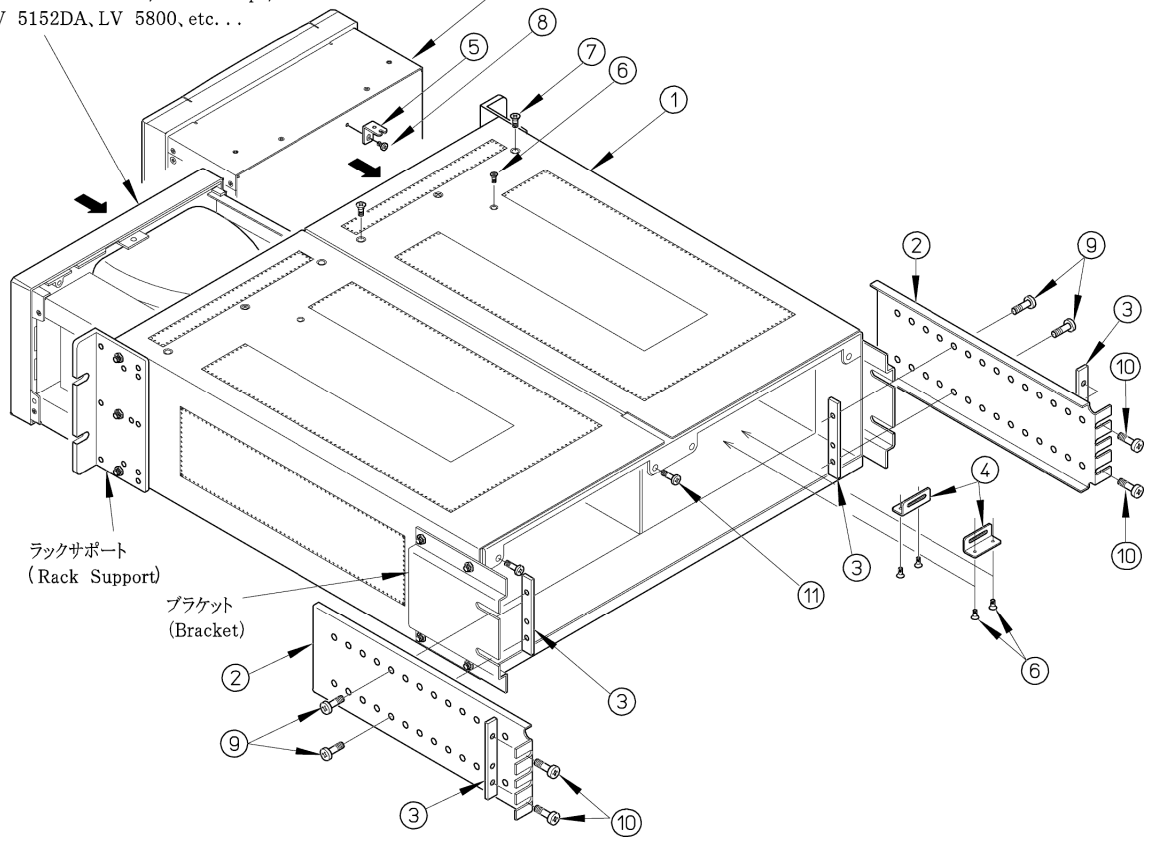
2.1 構成内容 Contents

品番 (No.)	名称 (Item Name)	材質 (Material)	外装処理 (Finish)	個数 (Qty)
①	LR 2700AI/2770 本体 (Body)	A5052P	—	1
	ブラケット (Bracket)	A5052P	—	2
	ラックサポート (Rack support)	A6063	塗装 (Paint)	2
②	スライドレール (Slide rail)	SPCC	三価クロメート (Zinc plating)	2
③	板ナット (Plate nut)	SPCC	三価クロメート (Zinc plating)	4
④	フック (Hook)	SPCC	三価クロメート (Zinc plating)	2
⑤	固定板 (Angle bracket)	SPCC	三価クロメート (Zinc plating)	2
⑥	M3×6 皿小ネジ (Flat-head screw)	鋼 (Steel)	ニッケルメッキ (Nickel plating)	6
⑦	M4×6 皿小ネジ (Flat-head screw)	鋼 (Steel)	ニッケルメッキ (Nickel plating)	4
⑧	M3×6 バインド小ネジ (Binding-head screw)	鋼 (Steel)	ニッケルメッキ (Nickel plating)	2
⑨	M5×12 バインド小ネジ (Binding-head screw)	鋼 (Steel)	ニッケルメッキ (Nickel plating)	4
⑩	M5×16 バインド小ネジ (Binding-head screw)	鋼 (Steel)	ニッケルメッキ (Nickel plating)	4
⑪	No8-32UNCx16 バインド小ネジ (Binding-head screw)	鋼 (Steel)	ニッケルメッキ (Nickel plating)	4
—	M5用 平ワッシャー (Plain washer)	鋼 (Steel)	ニッケルメッキ (Nickel plating)	4
—	バンド (Band)	ナイロン (Nylon)	—	1

2.2 組み立て図 Assembly Diagram

波形モニター／ベクトルスコープなど
(Waveform monitor/Vectorscope)
LV 5152DA, LV 5800, etc. . .

小型マルチSDIモニター LV 5750
(Compact Multi SDI Monitor)



3. ラックへの取り付け RACKMOUNTING

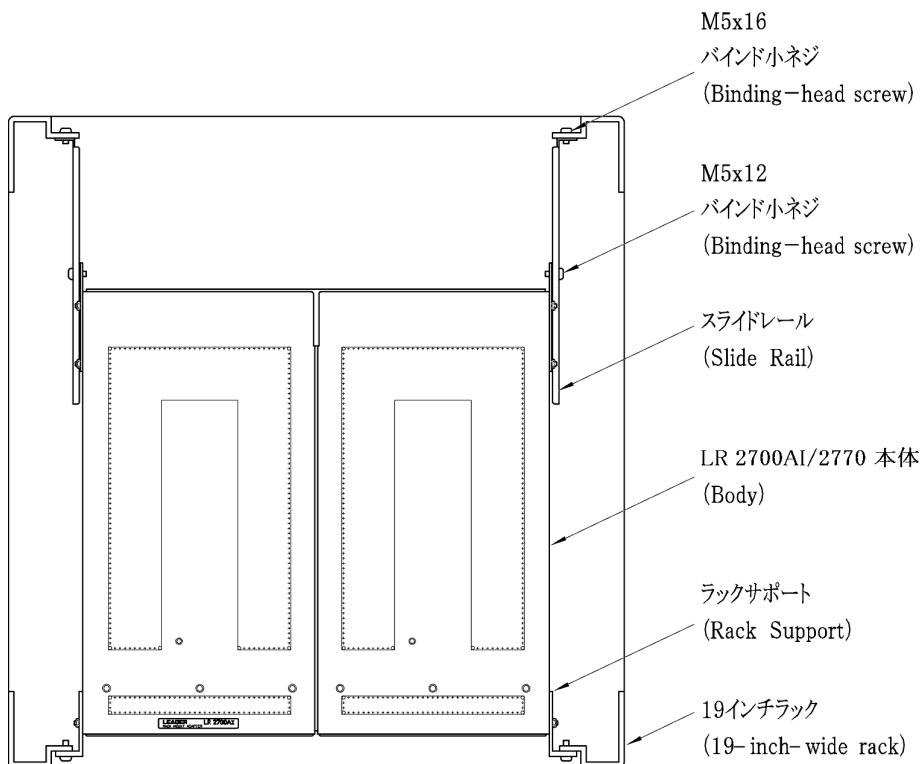
LR 2700AI/2770 をラックに取り付ける際は、下記の取り付け方法を参考にし、お使いになるラックに合わせて調節をしてください。正しい取り付けを行わないと、機器の落下、破損の恐れがあります。

When rackmounting the LR 2700AI/2770, follow the instructions below for correct mounting to prevent the instrument from falling.

3.1 取り付け方法 Installation

ラックサポート、付属のスライドレールを使用し、ラックに取り付けてください。スライドレールはラックの奥行きに合わせて、取り付け孔の位置を調節してください。

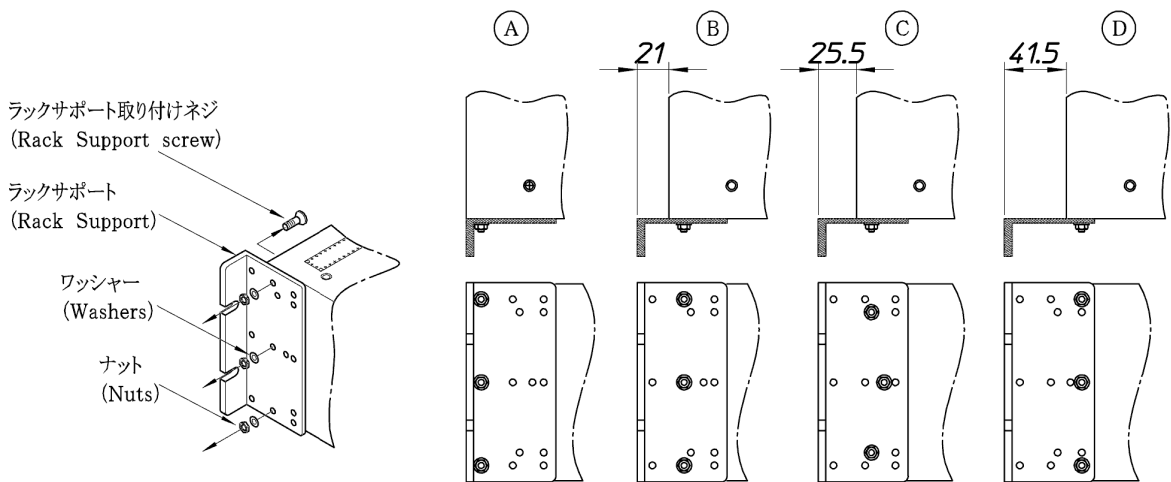
Use the Rack Support and Slide Rail for rackmounting. Adjust the Slide Rail position according to depth of the rack by selecting the hole.



3.2 ラックサポートの取り付け方法 Mounting Rack Support

LR 2700AI/2770 は下図(A)～(D)のように、ラックサポートの取り付け位置を4段階で変えることができます。(出荷時の位置は(B)) お使いになる環境に応じて、ラックサポートの位置を変えてお使いください。ラックサポートの取り付け位置を変えるには、固定しているネジ、ナット、ワッシャーを外してからラックサポートの位置を変え、再び外したネジ、ナット、ワッシャーで固定してください。なお、ネジの締め付けは十分に行い、ゆるみ、がたつきのないことを確認してからご使用ください。

Four Rack Support mounting positions can be selected as shown in Figure (A) - (D) below, ((B) is used when shipped from the factory.) Select the appropriate position. To change the Rack Support mounting position, remove the screws, nuts and washers, then position the Rack Support as required. To reinstall the Rack Support, reverse the order of the removal steps. Fully tightening the screws secures the Rack Support.

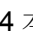


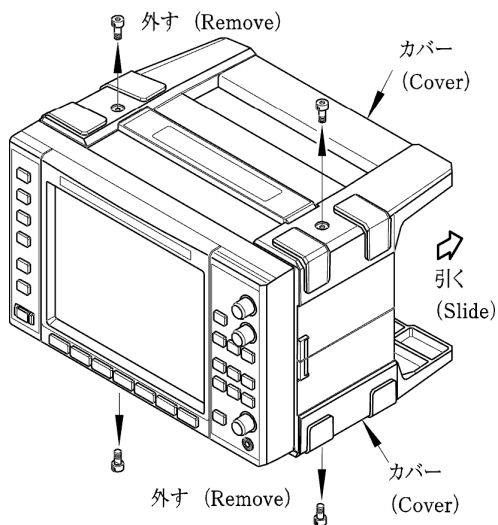
4. 小型マルチ SDI モニターLV 5750 の取り付け方法 MOUNTING LV 5750 COMPACT MULTI SDI MONITOR

LR 2700AI/2770 に当社製小型マルチ SDI モニターLV 5750 を取り付けの際は、下記の作業を行ってください。

Follow the procedure below when mounting the LV 5750 Compact Multi SDI Monitor on the LR 2700AI/2770.

4.1 カバーの取り外し Removing Cover

LV 5750 のカバーを取り外してください。カバーの取り外しには六角レンチ(呼び4)を使用し、固定しているネジ 4 本を外した後に、「 引く」の方向へカバーをスライドさせてください。
To remove the LV 5750 covers, remove four screws by using an Allen wrench (nominal size 4), then slide the cover in the arrow direction as shown in Figure.



4.2 組み立て方法 Assembly Procedure

1. フレームガイドを外します。
Remove the frame guide.
2. 当社製 AC アダプタ LP 1960 (別売品) をお使いになる場合は、付属のフックを LR 2700AI/2770 本体に取り付けてください。
When using our LP 1960 AC adaptor (sold separately), mount the hook supplied.
3. LV 5750 の取り付けには、まず付属の固定板を LR 2700AI/2770 本体の上下に M3×6 皿小ネジを利用して取り付けます。次に LV 5750 (背面のネジ孔を利用) と固定板を M3×6 バインド小ネジで固定してください。また、固定板を使用せずに LV 5750 を取り付ける場合は、LV 5750 の上下面のネジ孔を利用して、付属の M4×6 皿小ネジで固定してください。サイズの違うネジをご使用になりますと、LV 5750 を破損することがあります。必ず付属のネジをご使用ください。

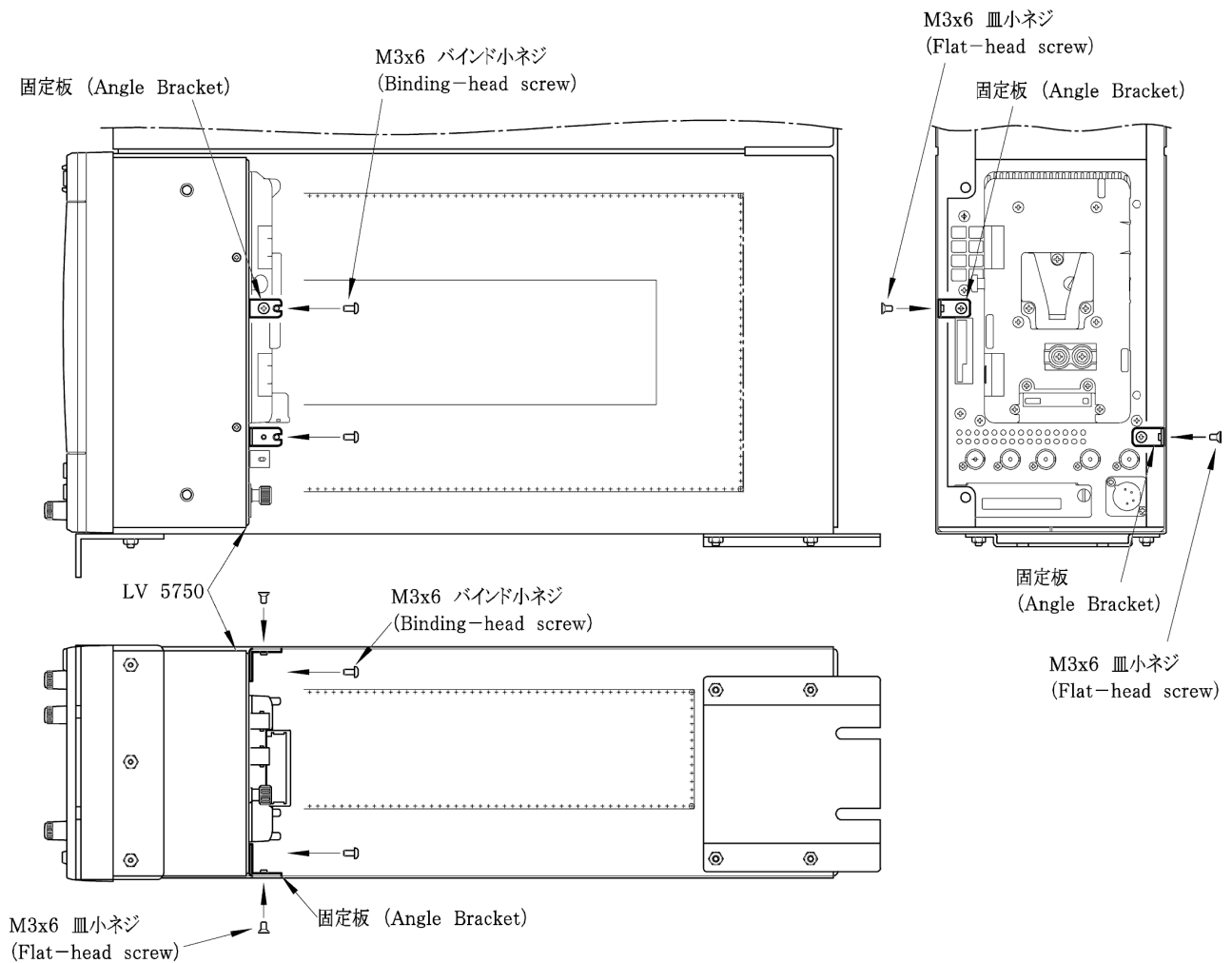
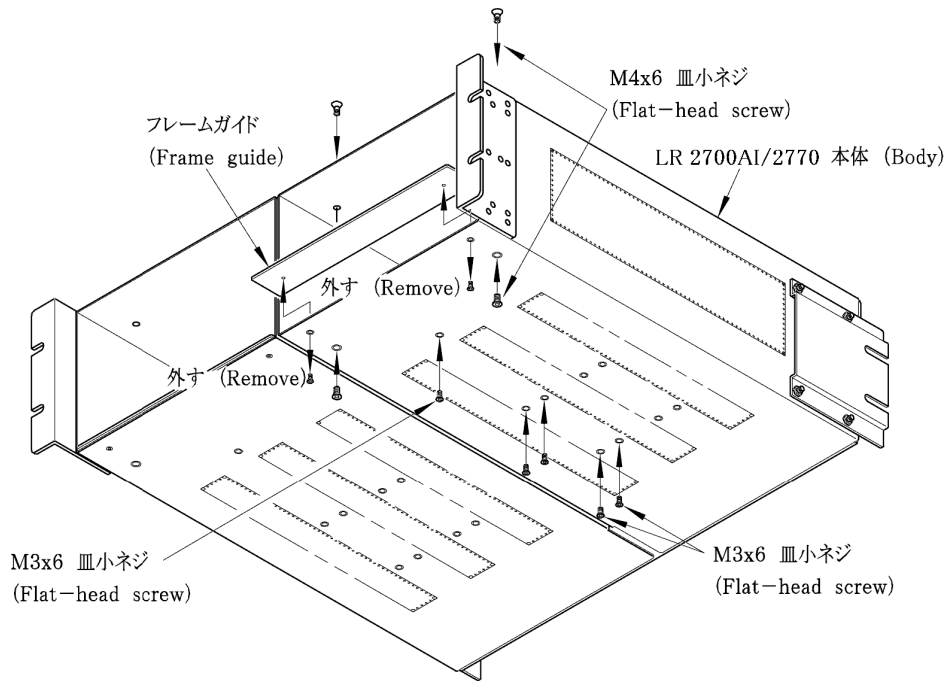
There are two methods to mount the LV 5750:

- With brackets

Secure the angle brackets on the top and bottom of the LR 2700AI/2770 by using flat-head screws (M3×6). Position the LV 5750 to the bracket, then assemble them by using binding-head screws (M3×6).

- Without bracket

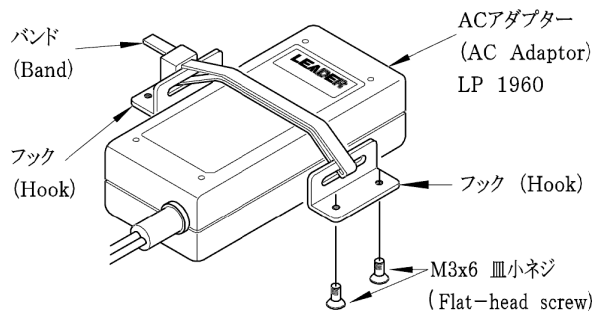
Use tapped holes on the top and bottom of the LV 5750 in this case. To assemble them, use flat-head screws (M4×6). The supplied screws must be used to prevent the instrument damage.



4.3 ACアダプタの固定方法について Mounting AC Adaptor

ACアダプタ LP 1960 を固定してお使いになる際、図のように付属のバンドをフックに通して固定してください。

When mounting the LP 1960 AC adaptor, pass the band through the hook as shown in Figure.



5. 別売品 OPTIONAL ACCESSORY (SOLD SEPARATELY)

blank panel (Blank Panel) LC 2125A, LC 2170

Following information is for Chinese RoHS only

所含有毒有害物质信息

部件号码: LR 2700AI / LR 2770



此标志适用于在中国销售的电子信息产品, 依据2006年2月28日公布的《电子信息产品污染控制管理办法》以及SJ/T11364-2006《电子信息产品污染控制标识要求》, 表示该产品在使用完结后可再利用。数字表示的是环境保护使用期限, 只要遵守与本产品有关的安全和使用上的注意事项, 从制造日算起在数字所表示的年限内, 产品不会产生环境污染和对人体、财产的影响。产品适当使用后报废的方法请遵从电子信息产品的回收、再利用相关法令。详细请咨询各级政府主管部门。

产品中有毒有害物质或元素的名称及含量

部件名称 Parts	有毒有害物质或元素 Hazardous Substances in each Part					
	铅 (Pb)	汞 (Hg)	镉 (Cd)	六价铬 (Cr(VI))	多溴联苯 (PBB)	多溴二苯醚 (PBDE)
主体部	×	○	○	○	○	○
备注) ○: 表示该有毒有害物质在该部件所有均质材料中的含量均在SJ/T11363-2006 规定的限量要求以下。 ×: 表示该有毒有害物质或元素至少在该部件的某一均质材料中的含量超出SJ/T11363-2006 标准规定的限量要求。						

Ver. 5