

LR 2751I / LC 2129

ラックマウントアダプタ / ブランクパネル
RACK MOUNT ADAPTER / BLANK PANEL

取扱説明書
INSTRUCTION MANUAL

リーダー電子株式会社

LEADER ELECTRONICS CORP.

〒223-8505 横浜市港北区綱島東 2 丁目 6 番 33 号

(045)541-2122 (代表)

2-6-33 Tsunashima-Higashi, Kohoku-ku, Yokohama 223-8505, Japan

81-45-541-2123

<http://www.leader.co.jp>

製品を安全にご使用いただくために GENERAL SAFETY SUMMARY

下記に示す使用上の警告・注意事項は、使用者の身体・生命に対する危険および製品の損傷・劣化などを避けるためのものです。必ず下記の警告・注意事項を守ってご使用ください。

Review the following safety precautions to avoid operator's injury and loss of life and prevent damage and deterioration to this instrument. To avoid potential hazards, use this product as specified.



■ 使用ねじに関する警告事項 Warning Concerning the Screws

使用ねじは、組み立て図に従って指定の種類および長さのものを使用してください。指定以外のねじを使用すると製品本体に影響を及ぼし、火災、感電、故障、事故などの原因となります。
Use screws of the specified type and length according to the assembly diagrams. Using other screws may adversely affect the unit and can cause fire, electric shock, malfunction, accidents, and so on.



■ 組み立てに関する注意事項 Caution Concerning Assembly

組み立ての際、板金のエッジ等でけがをするおそれがありますので、十分注意して組み立ててください。

Exercise caution during assembly to prevent injury, such as from the edges of the metal plate.

■ ねじ締め付けトルクに関する注意事項 Caution Concerning the Screw Tightening Torque

ねじは頭の形に関わらず、下表の締め付けトルクに従って締めてください。締めが弱いと緩みを生じます。また、締め過ぎると破断やのびを生じ、いずれも故障の原因となります。

Fasten the screws according to the tightening torque of Table regardless of the shape of the screw head. If the tightening torque is too low, the screws may come loose. If it is too tight, it may lead to breaks or elongation and can cause a malfunction.

呼び径 Nominal Diameter	締め付けトルク Tightening Torque (N·cm)
M2.5 / M2.6	41.2
M3	59.8
M4	147.0
M5	294.0

1. はじめに INTRODUCTION

このたびは、リーダー電子の計測器をお買い上げいただきまして、誠にありがとうございます。製品を安全にご使用いただくため、ご使用前に本取扱説明書を最後までお読みいただき、製品の正しい使い方をご理解の上、ご使用ください。

Thank you for purchasing LEADER's measuring instruments. Please read this instruction manual carefully to ensure correct and safe operation.

2. 仕様 SPECIFICATIONS

2.1 概要 Description

LR 2751I は、EIA(米国電子工業会)に準じた 19 インチラックに当社製品を取り付けるためのラックマウントアダプタです。

LC 2129 は、LR 2751I 専用のブランクパネルです。

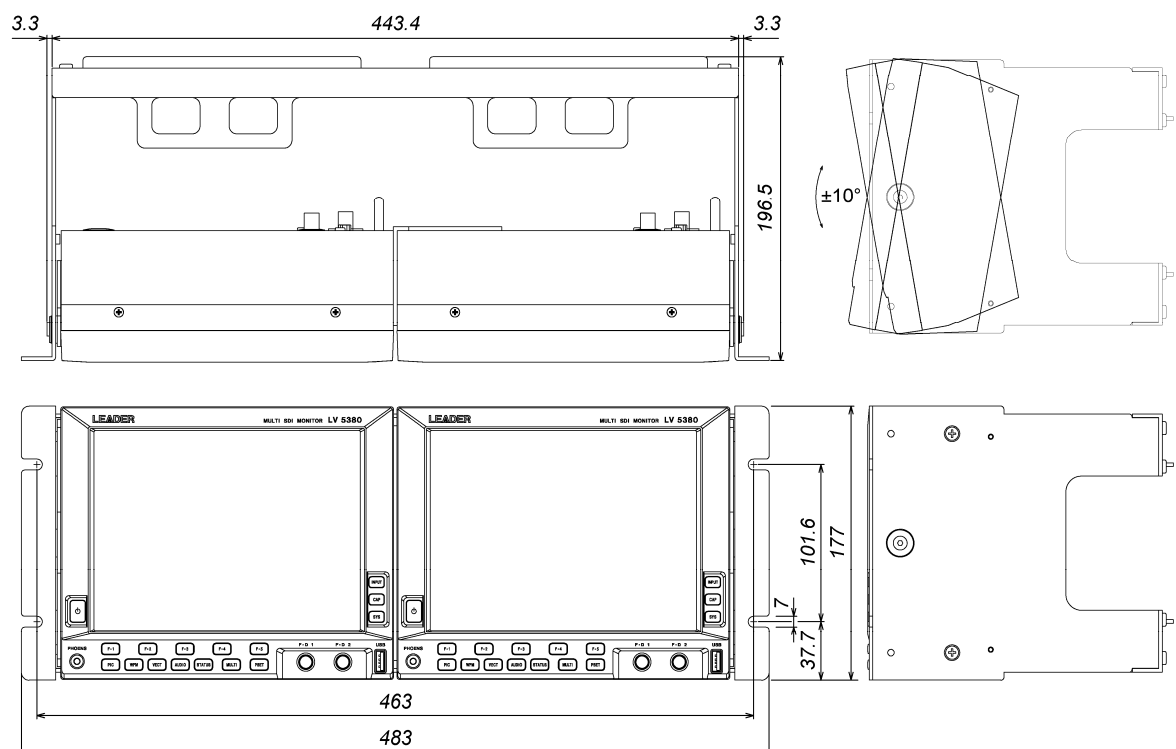
The LR 2751I is a rack mount adapter used to attach Leader's products to a 19-inch EIA (Electronic Industries Alliance) standard rack.

The LC 2129 is a blank panel dedicated for the LR 2751I.

2.2 対応機種 Applicable Models

LV 5380

2.3 外形寸法図 Mounting Dimensions



2.4 構成内容 Contents

本製品は下記の部品で構成されています。組み立て図に従って、正しく組み立ててください。
The LR 2751I / LC 2129 consists of the parts indicated below. Assemble the parts correctly according to the assembly diagrams.

機種名 Model	記号 Symbol	図面 Figure	名称 Item Name	数量 Qty.	材料 Material	表面処理 Finish
LR 2751I	a		ラックサポート A Rack Support A	2	-	-
	b		ラックサポート B Rack Support B	1	SPCC	3Z 黒 Trivalent black chromate conversion coatings
	c		ラックサポート C Rack Support C	1	SPCC	3Z 黒 Trivalent black chromate conversion coatings
	d		ジョイント (※1) Joint	1	SPCC	3Z 黒 Trivalent black chromate conversion coatings
	e		パネルサポート (※2) Panel Support	1	-	-
	f		バインド小ねじ M4×10 Binding-head Screw M4×10	12	鋼 Steel	ニッケル Nickel plating
	g		皿小ねじ M4×10 Flat-head Screw M4×10	8	鋼 Steel	ニッケル Nickel plating
	-	-	取扱説明書 Instruction Manual	1	-	-
LC 2129	h		ブランクパネル Blank Panel	1	SECC	塗装 Paint
	f		バインド小ねじ M4×10 Binding-head Screw M4×10	6	鋼 Steel	ニッケル Nickel plating
	g		皿小ねじ M4×10 Flat-head Screw M4×10	4	鋼 Steel	ニッケル Nickel plating
	-	-	取扱説明書 Instruction Manual	1	-	-

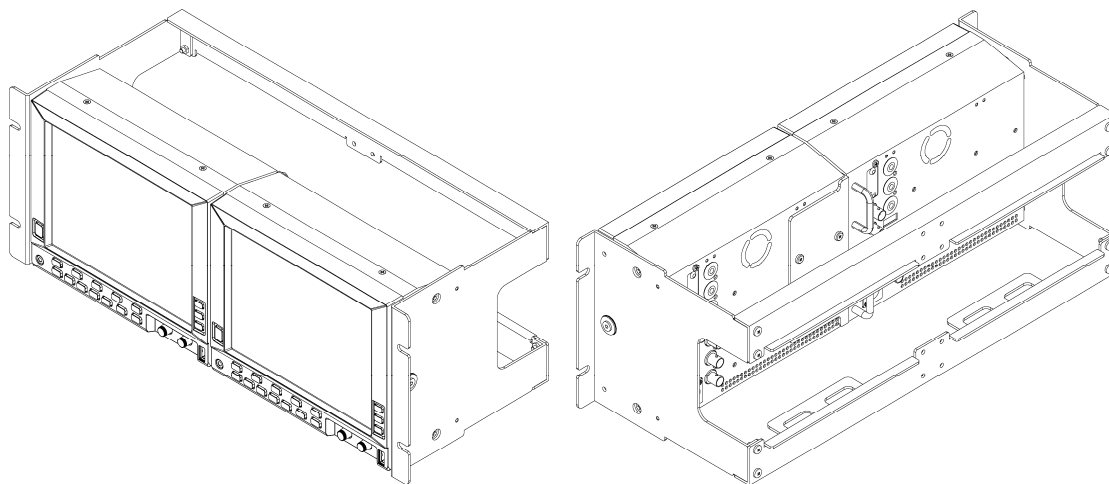
※1 LV 5380 1 台とブランクパネルをラックマウントアダプタに取り付ける場合は使用しません。
In case a LV 5380 is infixed in a Rack Mount Adapter with a Blank Panel, the part with ※1 is unnecessary.

※2 LV 5380 2 台をラックマウントアダプタに取り付ける場合は使用しません。
In case 2pcs of LV 5380 are infixed in a Rack Mount Adapter, the part with ※2 is unnecessary.

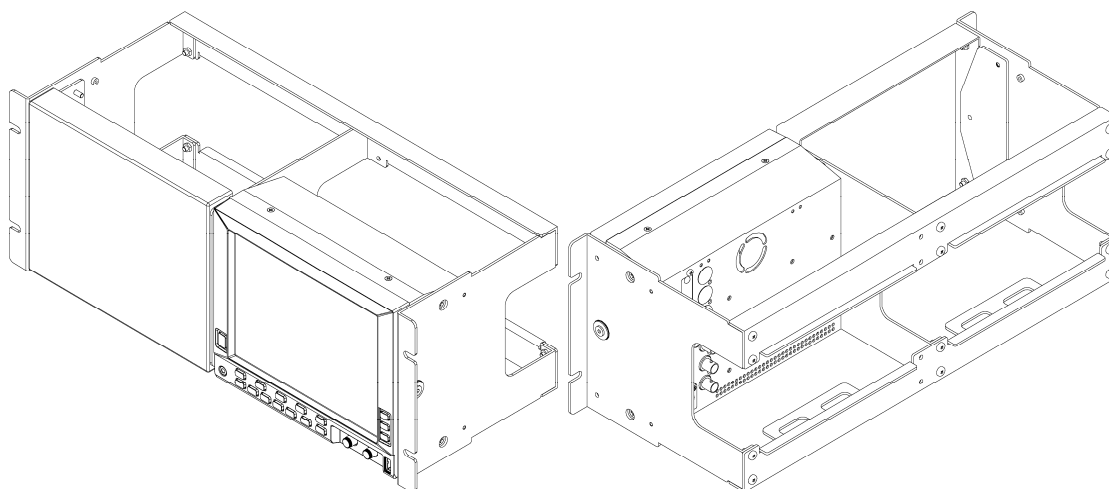
3. 組み立て ASSEMBLY

3.1 完成図 Completion drawing

- LV 5380 2 台をラックマウントアダプタに取り付ける場合
In case 2pcs of LV 5380 are infixed in a Rack Mount Adapter



- LV 5380 1 台とblankパネルをラックマウントアダプタに取り付ける場合
In case a LV5380 is infixed in a Rack Mount Adapter with a Blank Panel



- ※ LV 5380 にバッテリーオプションが実装されている場合、ラックマウントアダプタへの取り付けはできません。
LV 5380 equipped with Battery Option could not be infixed In a Rack Mount Adapter.
- ※ blankパネルは正面に向かって右側に取り付けることもできます。
Facing the Rack Mount Adapter, a Blank panel could be infixed on the right side.

3.2 組み立て手順 Assembly Procedure

1. 必要な工具を準備します。
Obtain the necessary tools.

本製品の組み立てには以下の工具が必要です。お客様自身でご用意ください。

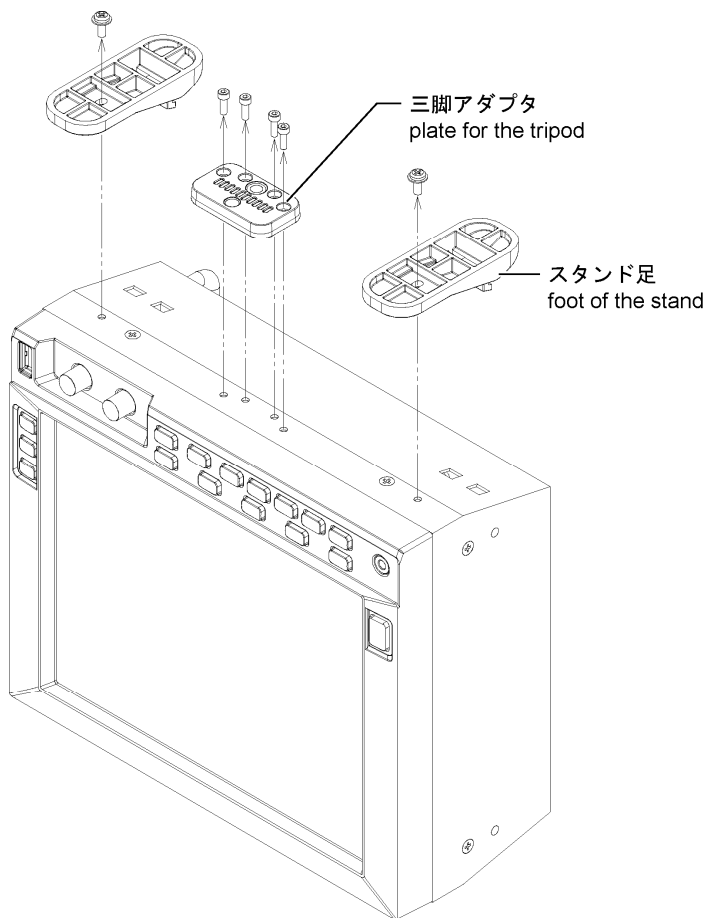
For infixing a LV 5380 in a Rack Mount Adapter, following tools are required. A customer is requested to prepare the tools for himself.

- ・ プラスドライバー (2 番) Screwdrivers for cross recessed head screws (type 2)
- ・ 六角棒スパナ (2mm) Hexagon wrench keys (2mm)
- ・ 手袋 Gloves
- ・ 帯電防止用リストバンド Antistatic wrist band

2. LV 5380 の電源を切って、AC アダプタを DC 入力端子から抜きます。
After powering off LV 5380, take off the AC Adapter from the DC terminal.

3. LV 5380 のスタンド足(2箇所)と三脚アダプタを取り外します。
Take off the foot of each stand and the plate for the tripod.

三脚アダプタの取り外しには、六角棒スパナを使用してください。
Use a Hexagon wrench keys to take off the plate for the tripod.

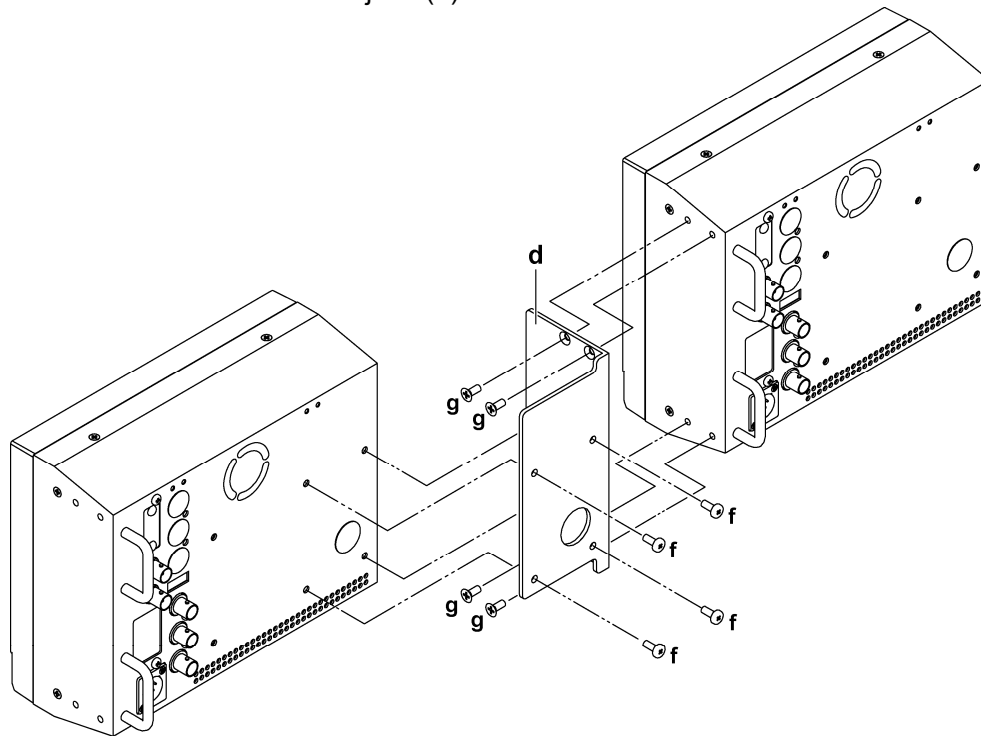


4. LV 5380 をラックマウントアダプタに取り付けます。
The case that a LV 5380 is infixed in a Rack Mount Adapter.

- LV 5380 2 台をラックマウントアダプタに取り付ける場合
The case that 2pcs of LV 5380 are infixed in a Rack Mount Adapter.

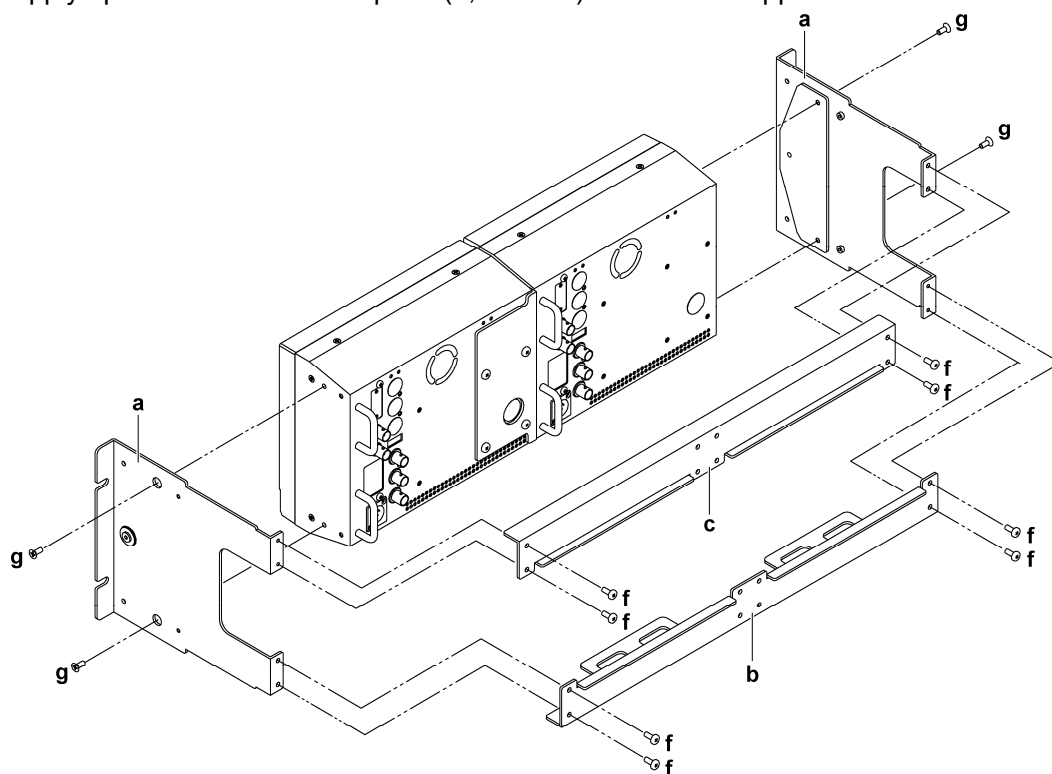
LV 5380 をジョイント(d)で接続します。

LV 5380 is connected with a joint (d).



LV 5380 にラックサポート A~C を取り付けます。

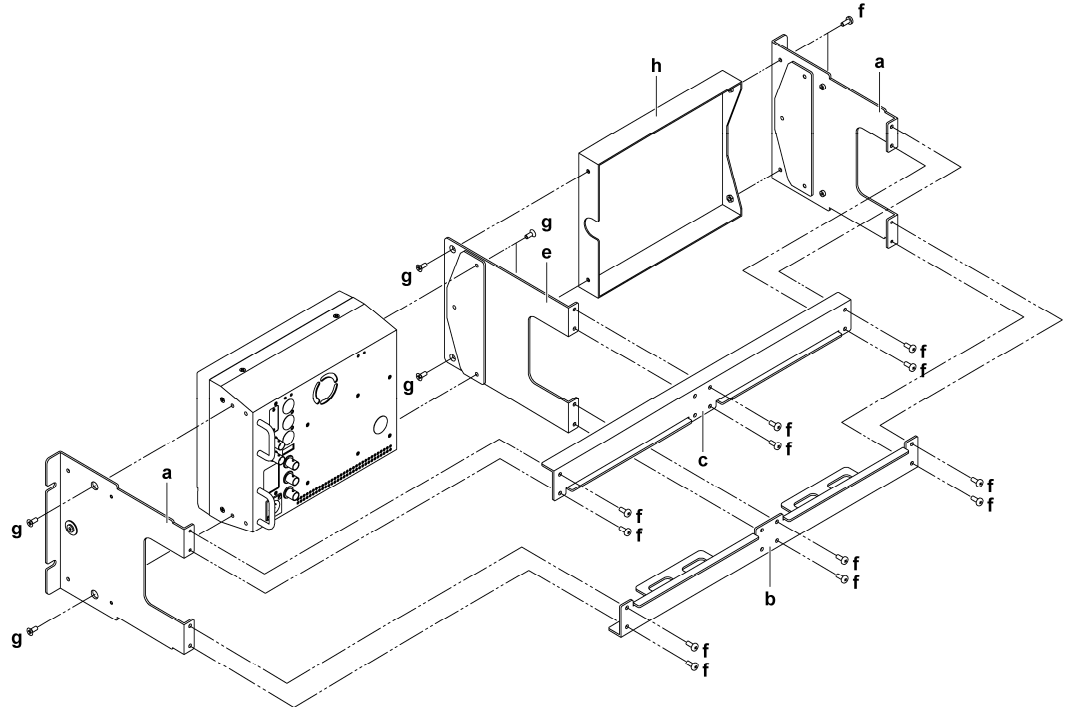
Apply 2pcs of LV 5380 to the parts (a, b and c) for a Rack Support.



- LV 5380 1 台(右)とblankパネル(左)にラックマウントアダプタを取り付ける場合
The case that a LV 5380 (right) and a Blank panel (left) are infixed in a Rack Mount Adapter.

LV 5380 は最後に取り付けてください。

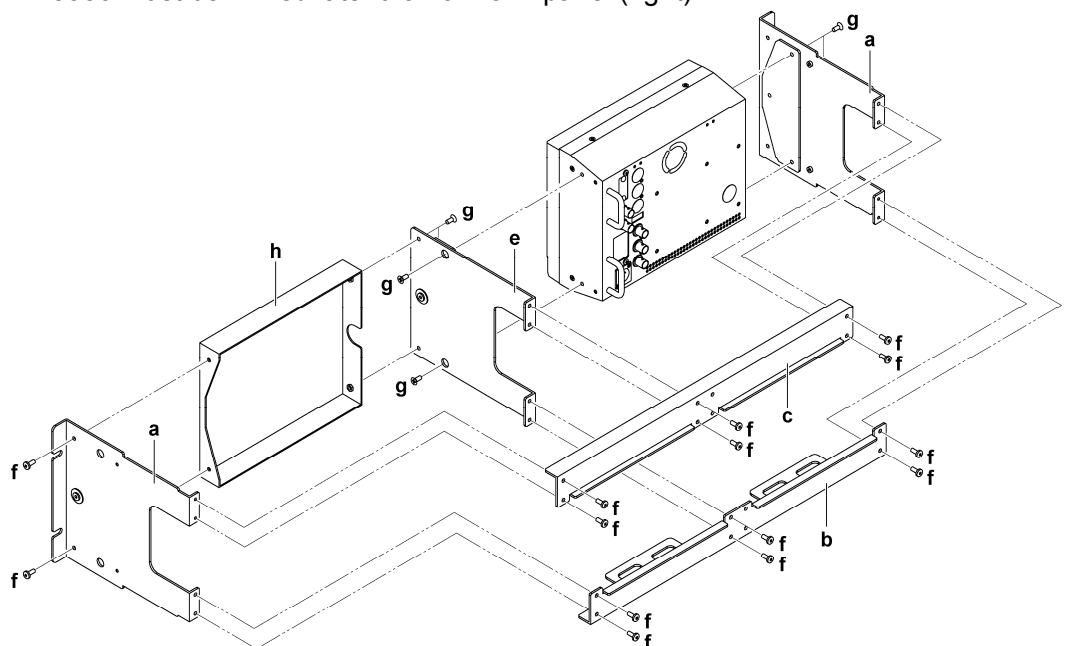
LV 5380 must be infixed later than a Blank panel (left).



- LV 5380 1 台(左)とblankパネル(右)にラックマウントアダプタを取り付ける場合
The case that a LV 5380 (left) and a Blank panel (right) are infixed in a Rack Mount Adapter.

LV 5380 は最後に取り付けてください。

LV 5380 must be infixed later than a Blank panel (right).



Following information is for Chinese RoHS only

所含有毒有害物质信息

部件号码: LR 2751-I



此标志适用于在中国销售的电子信息产品, 依据2006年2月28日公布的《电子信息产品污染控制管理办法》以及SJ/T11364-2006《电子信息产品污染控制标识要求》, 表示该产品在使用完结后可再利用。数字表示的是环境保护使用期限, 只要遵守与本产品有关的安全和使用上的注意事项, 从制造日算起在数字所表示的年限内, 产品不会产生环境污染和对人体、财产的影响。产品适当使用后报废的方法请遵从电子信息产品的回收、再利用相关法令。详细请咨询各级政府主管部门。

产品中有毒有害物质或元素的名称及含量

部件名称 Parts	有毒有害物质或元素 Hazardous Substances in each Part					
	铅 (Pb)	汞 (Hg)	镉 (Cd)	六价铬 (Cr(VI))	多溴联苯 (PBB)	多溴二苯醚 (PBDE)
主体部	×	○	○	○	○	○
附件	○	○	○	○	○	○
包装材	○	○	○	○	○	○
备注) ○: 表示该有毒有害物质在该部件所有均质材料中的含量均在SJ/T11363-2006 规定的限量要求以下。 ×: 表示该有毒有害物质或元素至少在该部件的某一均质材料中的含量超出SJ/T11363-2006 标准规定的限量要求。						

Ver. 1

所含有毒有害物质信息

部件号码: LC 2129



此标志适用于在中国销售的电子信息产品, 依据2006年2月28日公布的《电子信息产品污染控制管理办法》以及SJ/T11364-2006《电子信息产品污染控制标识要求》, 表示该产品在使用完结后可再利用。数字表示的是环境保护使用期限, 只要遵守与本产品有关的安全和使用上的注意事项, 从制造日算起在数字所表示的年限内, 产品不会产生环境污染和对人体、财产的影响。产品适当使用后报废的方法请遵从电子信息产品的回收、再利用相关法令。详细请咨询各级政府主管部门。

产品中有毒有害物质或元素的名称及含量

部件名称 Parts	有毒有害物质或元素 Hazardous Substances in each Part					
	铅 (Pb)	汞 (Hg)	镉 (Cd)	六价铬 (Cr(VI))	多溴联苯 (PBB)	多溴二苯醚 (PBDE)
主体部	×	○	○	○	○	○
附件	○	○	○	○	○	○
包装材	○	○	○	○	○	○
备注) ○: 表示该有毒有害物质在该部件所有均质材料中的含量均在SJ/T11363-2006 规定的限量要求以下。 ×: 表示该有毒有害物质或元素至少在该部件的某一均质材料中的含量超出SJ/T11363-2006 标准规定的限量要求。						

Ver. 1