

LR 2755

ラックマウントアダプタ
RACK MOUNT ADAPTER

取扱説明書
INSTRUCTION MANUAL

リーダ電子株式会社
LEADER ELECTRONICS CORP.

〒223-8505 横浜市港北区綱島東2丁目6番33号
(045)541-2122 (代表)
2-6-33 Tsunashima-Higashi, Kohoku-ku, Yokohama 223-8505, Japan
81-45-541-2123
<http://www.leader.co.jp>

製品を安全にご使用いただくために GENERAL SAFETY SUMMARY

下記に示す使用上の警告・注意事項は、使用者の身体・生命に対する危険および製品の損傷・劣化などを避けるためのものです。必ず下記の警告・注意事項を守ってご使用ください。

Review the following safety precautions to avoid operator's injury and loss of life and prevent damage and deterioration to this instrument. To avoid potential hazards, use this product as specified.



■ 使用ねじに関する警告事項 Warning Concerning the Screws

使用ねじは、組み立て図に従って指定の種類および長さのものを使用してください。指定以外のねじを使用すると製品本体に影響を及ぼし、火災、感電、故障、事故などの原因となります。Use screws of the specified type and length according to the assembly diagrams. Using other screws may adversely affect the unit and can cause fire, electric shock, malfunction, accidents, and so on.



■ 組み立てに関する注意事項 Caution Concerning Assembly

組み立ての際、板金のエッジ等でけがをすることがありますので、十分注意して組み立ててください。

Exercise caution during assembly to prevent injury, such as from the edges of the metal plate.

■ ねじ締め付けトルクに関する注意事項 Caution Concerning the Screw Tightening Torque

ねじは頭の形に関わらず、下表の締め付けトルクに従って締めてください。締めが弱いと緩みを生じます。また、締め過ぎると破断やのびを生じ、いずれも故障の原因となります。

Fasten the screws according to the tightening torque of Table regardless of the shape of the screw head. If the tightening torque is too low, the screws may come loose. If it is too tight, it may lead to breaks or elongation and can cause a malfunction.

呼び径 Nominal Diameter	締め付けトルク Tightening Torque (cN·m)
M2.5 / M2.6	41.2
M3	59.8
M4	147.0
M5	294.0

1. はじめに INTRODUCTION

このたびは、リーダー電子の製品をお買い上げいただきまして、誠にありがとうございます。製品を安全にご使用いただくため、ご使用前に本取扱説明書を最後までお読みいただき、製品の正しい使い方をご理解の上、ご使用ください。

Thank you for purchasing this LEADER instrument. To use this instrument safely, read this instruction manual thoroughly, and make sure that you know how to use the instrument properly.

2. 仕様 SPECIFICATIONS

2.1 概要 General

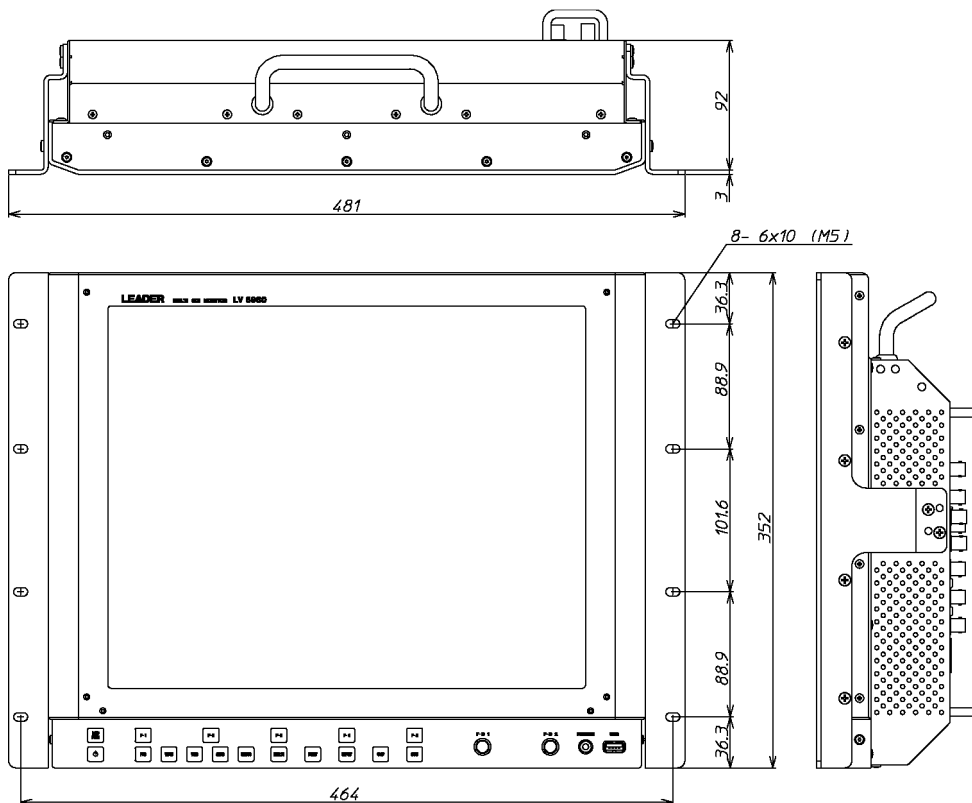
本製品は、EIA 規格 19 インチラックに取り付けるためのブラケットです。

This product is a set of brackets for mounting the LV 5980 on an EIA 19-inch rack.

2.2 対応機種 Applicable Model

LV 5980

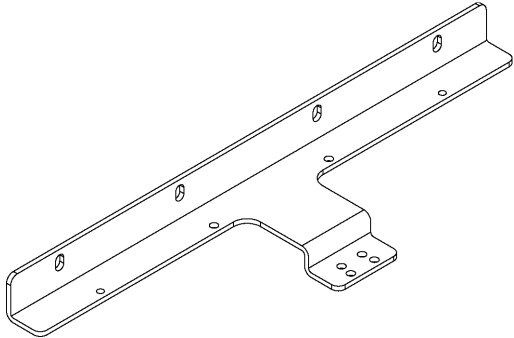

2.3 外形寸法図 Mounting Dimensions



2.4 構成内容 Contents

本製品は、以下の部品で構成されています。

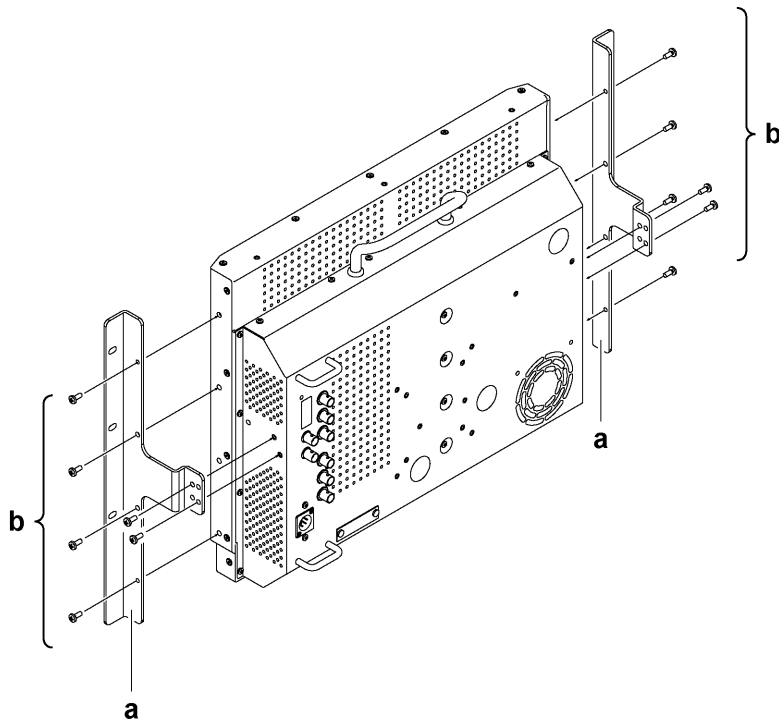
The LR 2755 consist of the parts indicated below.

記号 Symbol	図面 Figure	名称 Item Name	数量 Qty.
a		ラックサポート Rack support	2
b		バインド小ねじ M4×10 Binding head screw M4×10	12
-	-	取扱説明書 Instruction manual	1

3. 組み立て ASSEMBLY

LV 5980 に、ラックパネルサポート(a)を取り付けます。

Attach the rack panel supports (a) to the LV 5980.



所含有毒有害物质信息

部件号码: LR 2755



此标志适用于在中国销售的电子信息产品, 依据2006年2月28日公布的《电子信息产品污染控制管理办法》以及SJ/T11364-2006《电子信息产品污染控制标识要求》, 表示该产品在使用完结后可再利用。数字表示的是环境保护使用期限, 只要遵守与本产品有关的安全和使用上的注意事项, 从制造日算起在数字所表示的年限内, 产品不会产生环境污染和对人体、财产的影响。产品适当使用后报废的方法请遵从电子信息产品的回收、再利用相关法令。详细请咨询各级政府主管部门。

产品中有毒有害物质或元素的名称及含量

部件名称 Parts	有毒有害物质或元素 Hazardous Substances in each Part					
	铅 (Pb)	汞 (Hg)	镉 (Cd)	六价铬 (Cr(VI))	多溴联苯 (PBB)	多溴二苯醚 (PBDE)
主体部	×	○	○	○	○	○

备注)
 ○: 表示该有毒有害物质在该部件所有均质材料中的含量均在SJ/T11363-2006 规定的限量要求以下。
 ×: 表示该有毒有害物质或元素至少在该部件的某一均质材料中的含量超出SJ/T11363-2006 标准规定的限量要求。