

LR 2770A

ラックマウントアダプタ
RACK MOUNT ADAPTER

取扱説明書
INSTRUCTION MANUAL

リーダ電子株式会社
LEADER ELECTRONICS CORP.

〒223-8505 横浜市港北区綱島東2丁目6番33号
(045)541-2122 (代表)
2-6-33 Tsunashima-Higashi, Kohoku-ku, Yokohama 223-8505, Japan
81-45-541-2123
<http://www.leader.co.jp>

製品を安全にご使用いただくために GENERAL SAFETY SUMMARY

下記に示す使用上の警告・注意事項は、使用者の身体・生命に対する危険および製品の損傷・劣化などを避けるためのものです。必ず下記の警告・注意事項を守ってご使用ください。

Review the following safety precautions to avoid operator's injury and loss of life and prevent damage and deterioration to this instrument. To avoid potential hazards, use this product as specified.



■ 使用ねじに関する警告事項 Warning Concerning the Screws

使用ねじは、組み立て図に従って指定の種類および長さのものを使用してください。指定以外のねじを使用すると製品本体に影響を及ぼし、火災、感電、故障、事故などの原因となります。Use screws of the specified type and length according to the assembly diagrams. Using other screws may adversely affect the unit and can cause fire, electric shock, malfunction, accidents, and so on.



■ 組み立てに関する注意事項 Caution Concerning Assembly

組み立ての際、板金のエッジ等でけがをするおそれがありますので、十分注意して組み立ててください。

Exercise caution during assembly to prevent injury, such as from the edges of the metal plate.

■ ねじ締め付けトルクに関する注意事項 Caution Concerning the Screw Tightening Torque

ねじは頭の形に関わらず、下表の締め付けトルクに従って締めてください。締めが弱いと緩みを生じます。また、締め過ぎると破断やのびを生じ、いずれも故障の原因となります。

Fasten the screws according to the tightening torque of Table regardless of the shape of the screw head. If the tightening torque is too low, the screws may come loose. If it is too tight, it may lead to breaks or elongation and can cause a malfunction.

呼び径 Nominal Diameter	締め付けトルク Tightening Torque (cN·m)
M2.5 / M2.6	41.2
M3	59.8
M4	147.0
M5	294.0

1. はじめに INTRODUCTION

このたびは、リーダー電子の製品をお買い上げいただきまして、誠にありがとうございます。製品を安全にご使用いただくため、ご使用前に本取扱説明書を最後までお読みいただき、製品の正しい使い方をご理解の上、ご使用ください。

Thank you for purchasing LEADER's product. Please read this instruction manual carefully to ensure correct and safe operation.

2. 仕様 SPECIFICATIONS

2.1 概要 General

本製品は、EIA(米国電子工業会)に準じた 19 インチラックに当社製品を取り付けるためのラックマウントアダプタです。

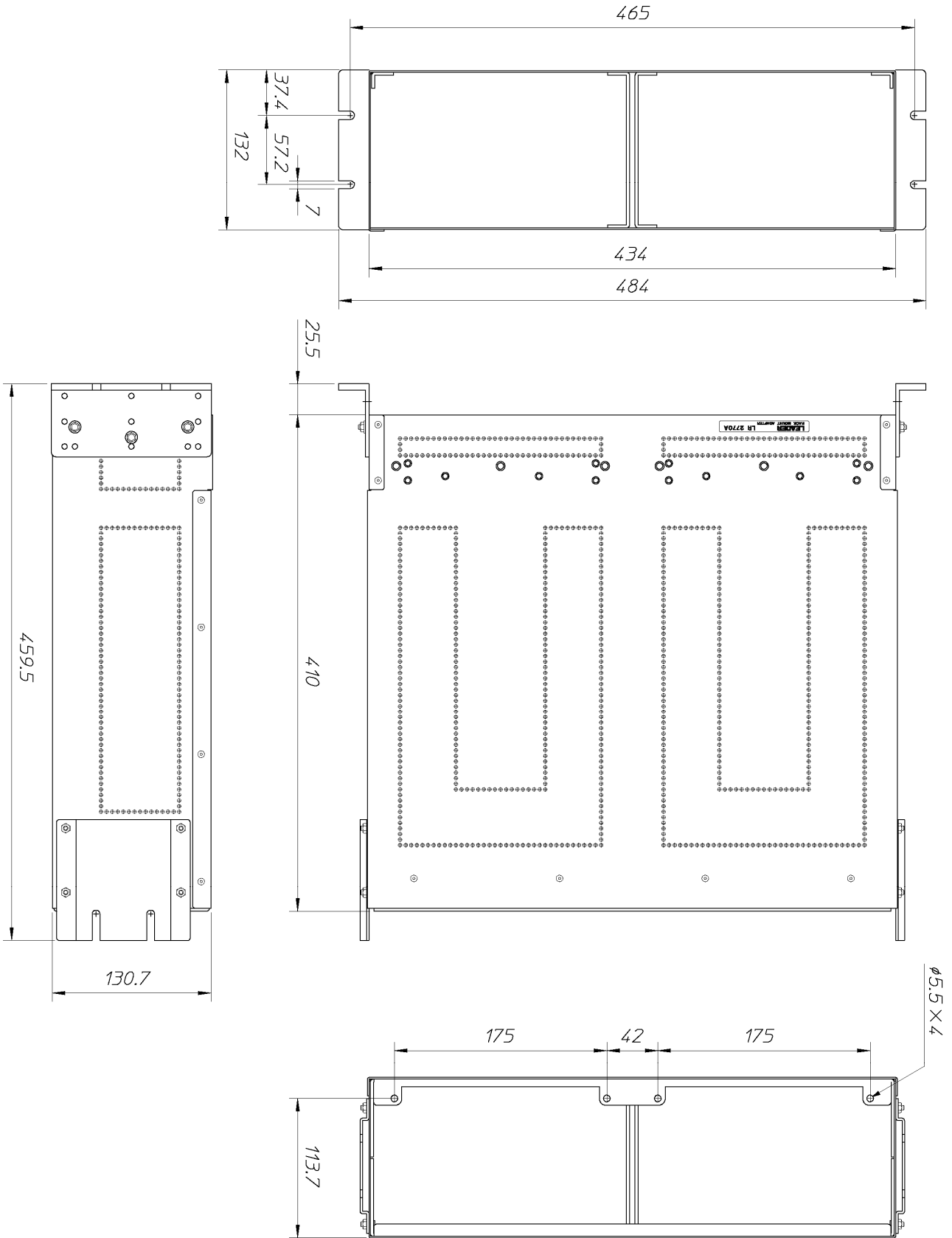
The LR 2770A is a rack mount adapter used to attach Leader's products to a 19-inch EIA (Electronic Industries Alliance) standard rack.

2.2 対応機種 Applicable Models

LV 5770, LV 5800, LV 5838 (*1)

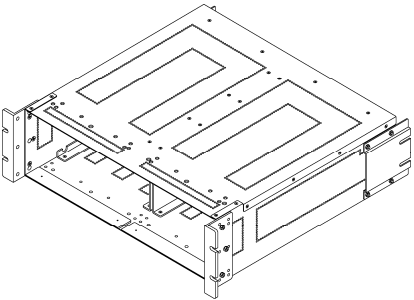
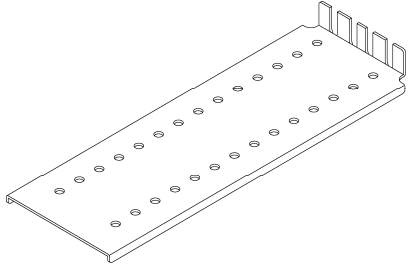
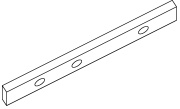
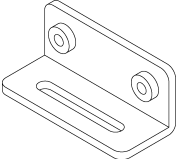






*1 LV 5838 の取り付けには、LR 2773 が必要です。
LR 2773 is necessary to mount an LV 5838.

2.3 外形寸法图 Mounting Dimensions



2.4 構成内容 Contents

本製品は下記の部品で構成されています。組み立て図に従って、正しく組み立ててください。
The LR 2770A consists of the parts indicated below. Assemble the parts correctly according to the assembly diagrams.

記号 Symbol	図面 Figure	名称 Item Name	数量 Qty.
a		本体 Main unit	1
b		スライドレール Slide rail	2
c		板ナット Plate nut	4
d		フック Hook	2
e		バインド小ねじ M5 x 12 Binding-head screw M5 x 12	4
f		バインド小ねじ M5 x 16 Binding-head screw M5 x 16	4
g		バインド小ねじ 8-32UNC x 16 Binding-head screw 8-32UNC x 16	4
h		皿小ねじ M3 x 6 Flat-head screw M3 x 6	4
i		平ワッシャーM5 用 Plain washer for M5	4
j		束線バンド Tying band	1
-	-	取扱説明書 Instruction Manual	1

3. 組み立て ASSEMBLY

ここでは例として、ラックマウントアダプタに LV 5770 を取り付ける手順を示します。その他の機種も同様の手順で取り付けられますが、LV 5838 の取り付けには LR 2773 が必要です。LR 2773 の取扱説明書も合わせてお読みください。

As an example, this section describes how to attach an LV 5770 to the rack mount adapter. Other models can be attached in the same manner, but LR 2773 is required in the case of the LV 5838. Refer also to the LR 2773 instruction manual as you read this chapter.

3.1 注意事項 Notice

- 本製品は奥行き 500～650mm のラックに対応しています。範囲外のラックには取り付けられません。
The product must be between 500 and 650 mm in depth to be fixed to the rack.
- 必ず前面および背面をラック本体へ固定してください。
固定しない場合の事故については、責任を負いかねます。
Please be sure to fix the front and the rear to the rack firmly. We will not be held responsible for any damage or injury resulting from failure to follow this instruction.

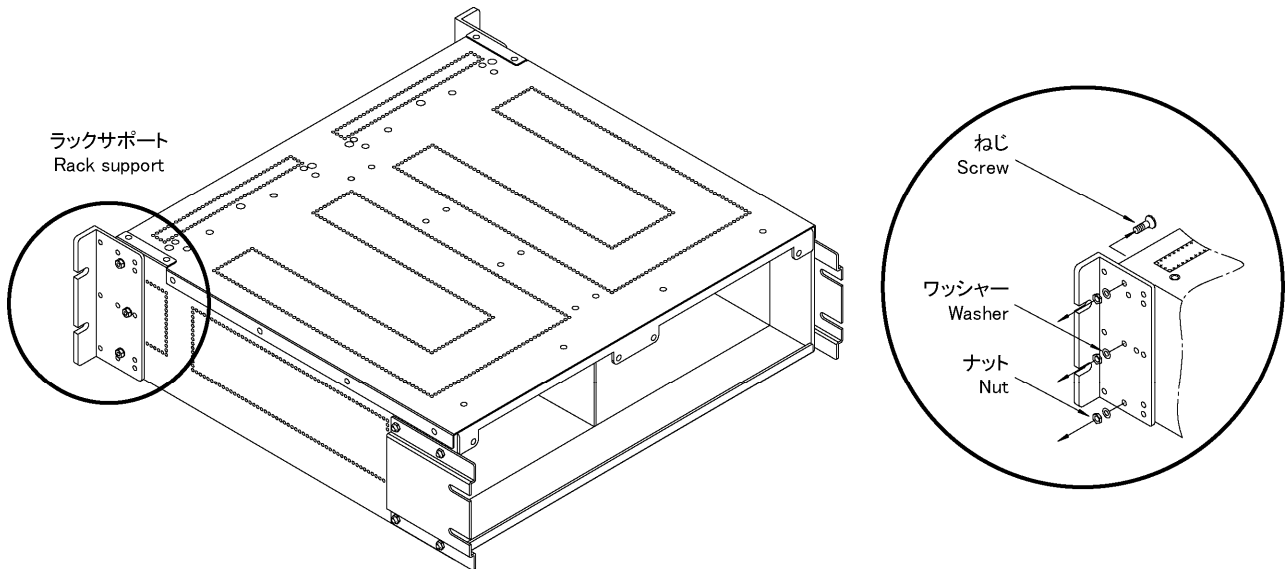
3.2 準備 Preparation

- 本製品の組み立てには以下の工具が必要です。お客様自身でご用意ください。
To attach the rack mount adapter to an LV 5770, following tools are required. A customer is requested to prepare the tools for himself.
 - ・ プラスドライバ (2 番) Screwdrivers for cross recessed head screws (type2)
 - ・ 手袋 Gloves
 - ・ 帯電防止用リストバンド Antistatic wrist band
- LV 5770 の電源を切って、電源コードを抜いてください。
Turn off the LV 5770, and remove the power cord.

3.3 組み立て手順 Assembly Procedure

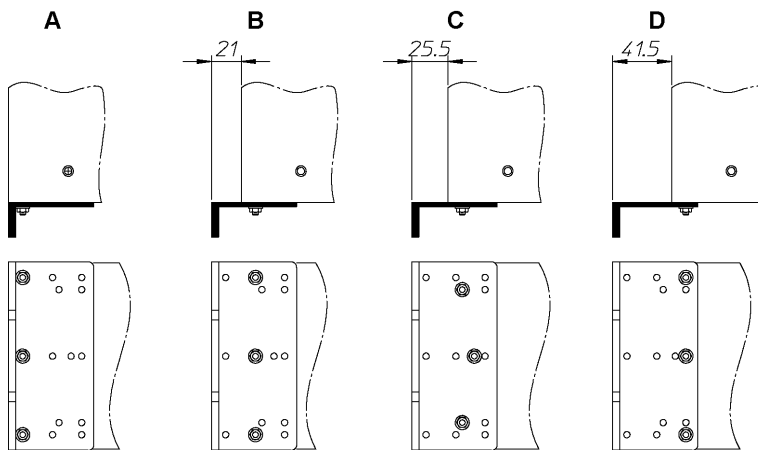
1. 必要に応じて、ラックサポートの取り付け位置を変更します。取り付け位置を変更するには、ねじ、ワッシャー、ナットを取り外してから位置を変更し、再びねじ、ワッシャー、ナットを取り付けてください。

If necessary, change the rack support attachment position. To change it, remove the screws, washers, and nuts, change the position, and fasten the screws, washers, and nuts again.

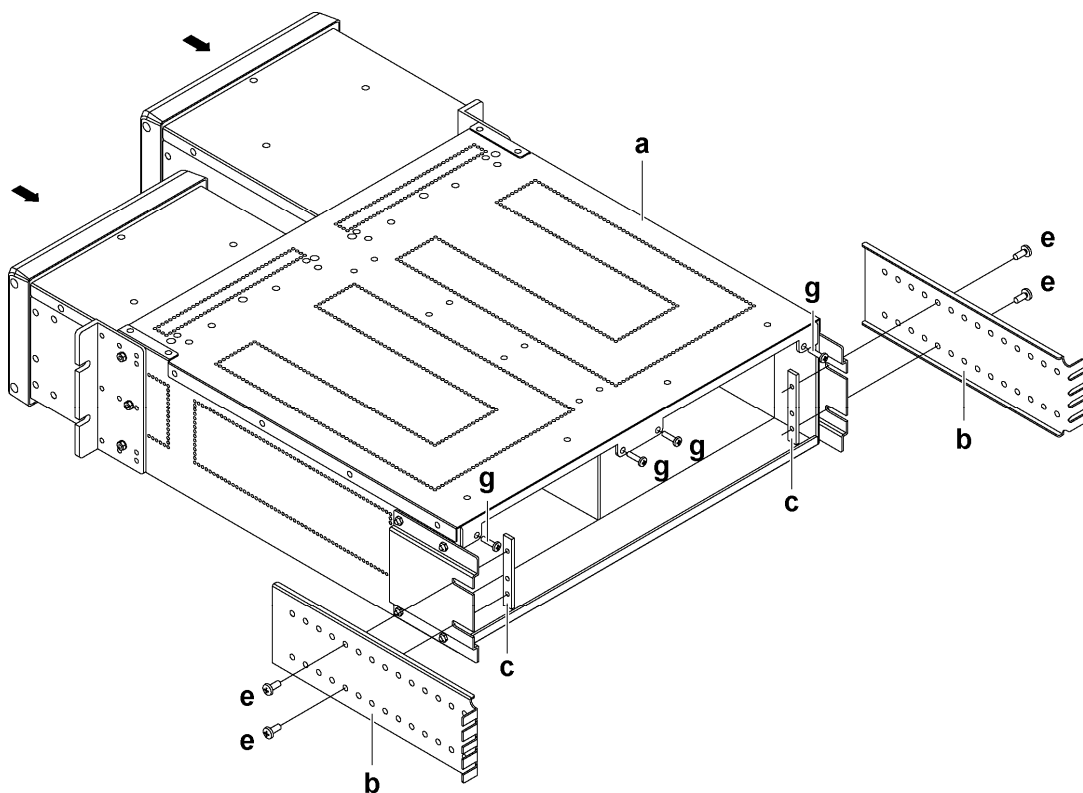


取り付け位置は4種類から選択でき、出荷時はCの位置に取り付けられています。

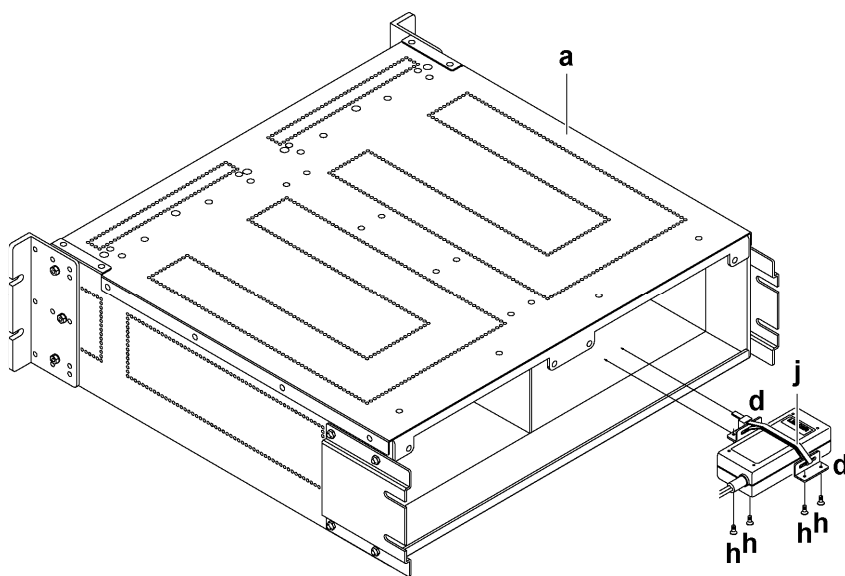
You can select from the four available attachment positions. The factory default position is C.



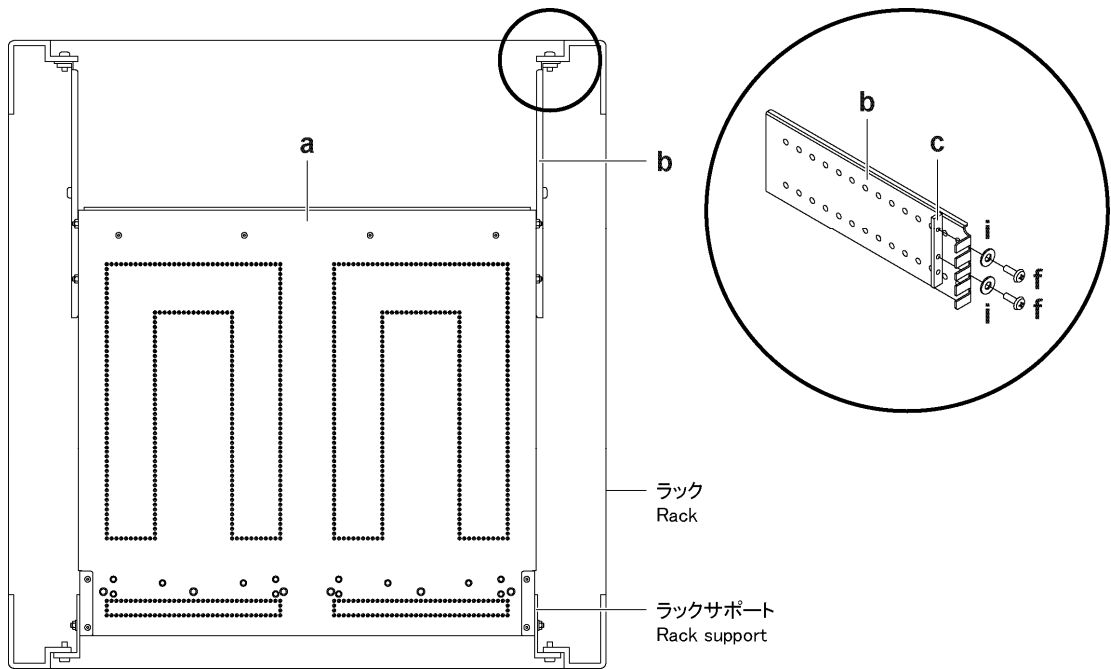
2. LV 5770 とスライドレール(b)を以下のように取り付けます。スライドレール(b)の固定位置は、ラック本体の奥行きに合わせてください。
Attach the LV 5770s and slide rails (b) as shown below. Adjust the position of the slide rails (b) according to the depth of the rack.



- LV 5838 を取り付ける場合は、フック(d)と束線バンド(j)を使用することによって、ACアダプタを固定できます。必要に応じて固定してください。
When attaching an LV 5838, you can use hooks (d) and cable tie (j) to fix the AC adapter in place. Fix the AC adapter in place if necessary.



3. ラックサポートとスライドレール(b)を使用して、本体(a)をラックに取り付けます。
Using the rack supports and slide rails (b), rack mount the main unit (a).



所含有毒有害物质信息

部件号码: LR 2770A



此标志适用于在中国销售的电子信息产品, 依据2006年2月28日公布的《电子信息产品污染控制管理办法》以及SJ/T11364-2006《电子信息产品污染控制标识要求》, 表示该产品在使用完结后可再利用。数字表示的是环境保护使用期限, 只要遵守与本产品有关的安全和使用上的注意事项, 从制造日算起在数字所表示的年限内, 产品不会产生环境污染和对人体、财产的影响。产品适当使用后报废的方法请遵从电子信息产品的回收、再利用相关法令。详细请咨询各级政府主管部门。

产品中有毒有害物质或元素的名称及含量

部件名称 Parts	有毒有害物质或元素 Hazardous Substances in each Part					
	铅 (Pb)	汞 (Hg)	镉 (Cd)	六价铬 (Cr(VI))	多溴联苯 (PBB)	多溴二苯醚 (PBDE)
主体部	×	○	○	○	○	○
包装材	○	○	○	○	○	○

备注)
 ○: 表示该有毒有害物质在该部件所有均质材料中的含量均在SJ/T11363-2006 规定的限量要求以下。
 ×: 表示该有毒有害物质或元素至少在该部件的某一均质材料中的含量超出SJ/T11363-2006 标准规定的限量要求。

Ver. 1