

# L S S - 5 0 1 2

## F M / A M ダ ミ ー ア ン テ ナ

### 取 扱 説 明 書

#### 1. 概 要

LSS-5012はFM/AMダミーアンテナです。LSS-5012はリレーによるFM/AM切り換え式です。リレードライブのコントロール端子は、弊社AM/FMラジオ帯信号発生器シリーズ\*のダミーアンテナドライブ端子に直接接続して、使用できます。このときのFM/AM切り換えは、信号発生器側のRF周波数設定に従い、自動的に切り換わります。\*(Model 3215/3216/3217/3280/3281/3282)

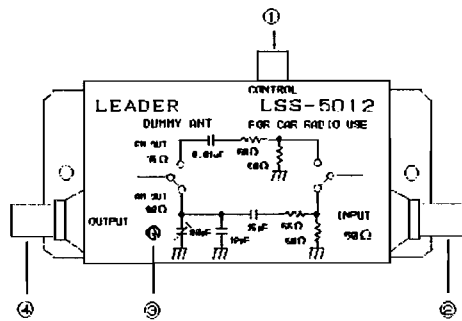
#### 2. 規 格

- |                   |   |
|-------------------|---|
| (1)入力インピーダンス      | 50Ω                                     |
| (2)出力インピーダンス      | 75Ω (FM), 80Ω (AM)                      |
| (3)コントロール端子       | リレードライブ入力 定格 5V 72mA<br>0V側は他の信号GNDと分離。 |
| (4)寸法・質量          | 112mm(W)×53mm(H)×31mm(D)、200g           |
| (5)付属品            |   |
| RCA-RCAピンプラグ (2m) | 1                                       |
| 取扱説明書             | 1                                       |

#### 3. 取扱上の注意

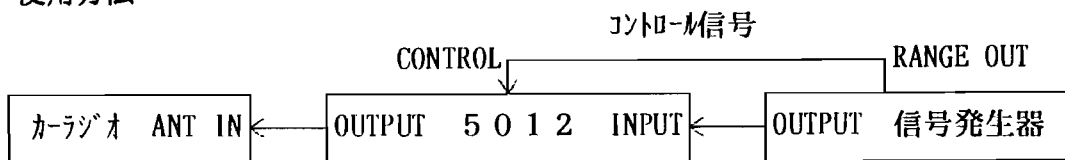
- (1)LSS-5012の入出力端子には、DC電圧または、20dBm以上のRF信号を加えないで下さい。

#### 4. 各部の説明



- ①コントロール端子  
AM/FMのリレー切り換え信号を入力します。  
DC 5Vを加えたときFMに切り換わります。
- ②入力端子  
信号発生器のRF出力に接続します。
- ③容量調整トリマ  
ダミーアンテナの容量を調整します。
- ④出力端子  
カーラジオ等のアンテナ入力端子に接続します。

#### 5. 使用方法



Model 3215/3216/3217 等

- (1)上記のように接続します。
- (2)LSS-5012の付属ピンプラグケーブルで、信号発生器とLSS-5012の各コントロール端子どうしを接続します。30MHz未満でAM、30MHz以上でFMに、信号発生器の設定に従って自動的に切り換わります。
- (3)必要に応じて、容量調整トリマを可変して下さい。