

# Leader

LR2731

ラックマウントアダプター

RACK MOUNT ADAPTER

取扱説明書

Instruction Manual

ご購入いただきありがとうございます。

この取扱説明書と付属の「製品を安全にご使用いただくために」をよくお読みのうえ、  
製品を安全にお使いください。

Thank you for purchasing.

Please carefully read this instruction manual and the included "GENERAL SAFETY SUMMARY".  
Please use the product safely.

# 製品を安全にご使用いただくために

## GENERAL SAFETY SUMMARY

下記に示す使用上の警告、注意事項は、使用者の身体、生命に対する危険および製品の損傷、劣化などを避けるためのものです。必ず下記の警告、注意事項を守ってご使用ください。

Review the following safety precautions to avoid operator's injury and loss of life and prevent damage and deterioration to this instrument. To avoid potential hazards, use this product as specified.



### ■ 使用ねじに関する警告事項 Warning Concerning the Screws

使用ねじは、組み立て図に従って指定の種類および長さのものを使用してください。指定以外のねじを使用すると製品本体に影響を及ぼし、火災、感電、故障、事故などの原因となります。

Use screws of the specified type and length according to the assembly diagrams. Using other screws may adversely affect the unit and can cause fire, electric shock, malfunction, accidents, and so on.



### ■ 組み立てに関する注意事項 Caution Concerning Assembly

組み立ての際、板金のエッジ等でけがをするおそれがありますので、十分注意して組み立ててください。

Exercise caution during assembly to prevent injury, such as from the edges of the metal plate.

### ■ ねじ締め付けトルクに関する注意事項 Caution Concerning the Screw Tightening Torque

ねじは頭の形に関わらず、下表の締め付けトルクに従って締めてください。締めが弱いと緩みを生じます。また、締め過ぎると破断やのびを生じ、いずれも故障の原因となります。

Fasten the screws according to the tightening torque of Table regardless of the shape of the screw head. If the tightening torque is too low, the screws may come loose. If it is too tight, it may lead to breaks or elongation and can cause a malfunction.

呼び径	Nominal Diameter	締め付けトルク	Tightening Torque (cN·m)
	M2.5 / M2.6		41.2
	M3		59.8
	M4		147.0
	M5		294.0

## 1. はじめに INTRODUCTION

このたびは、リーダー電子の製品をお買い上げいただきまして、誠にありがとうございます。製品を安全にご使用いただくため、ご使用前に本取扱説明書を最後までお読みいただき、製品の正しい使い方をご理解の上、ご使用ください。

Thank you for purchasing LEADER's product. Please read this instruction manual carefully to ensure correct and safe operation.

## 2. 仕様 SPECIFICATIONS

### 2.1 概要 General

本製品は、EIA(米国電子工業会)に準じた 19 インチラックに当社製品を取り付けるためのラックマウントアダプターです。

The LR2731 is a rack mount adapter used to attach Leader's products to a 19-inch EIA (Electronic Industries Alliance) standard rack.

### 2.2 対応機種 Applicable Models


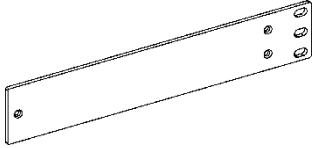
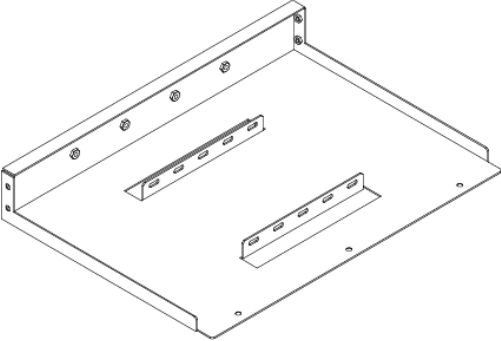
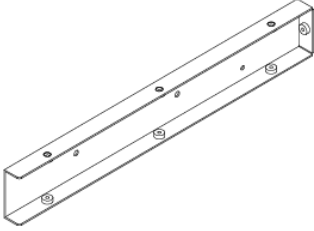
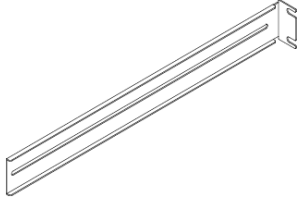
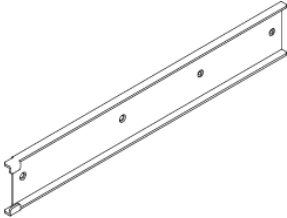
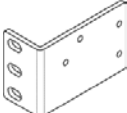
LV7300


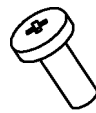
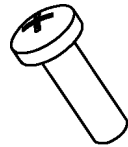




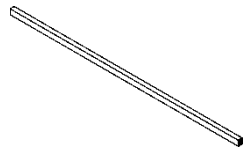


## 2.4 構成内容 Contents

本製品は下記の部品で構成されています。組み立て図に従って、正しく組み立ててください。

The LR2731 consist of the parts indicated below. Assemble the parts correctly according to the assembly diagrams.

記号 Symbol	図面 Figure	名称 Item Name	数量 Qty.
a		板ナット Plate Nut	2
b		パネル Panel	1
c		シヤシ Chassis	1
d		サイドサポート Side Support	1
e		スライドレール Slide Rail	2
f		レールサポート Rail Support	2
g		ラックサポート Rack Support	1

記号 Symbol	図面 Figure	名称 Item Name	数量 Qty.
h		バインド小ねじ M3×8 Binding-head Screw M3×8	4
i		バインド小ねじ M4×8 Binding-head Screw M4×8	6
j		バインド小ねじ M5×16 Binding-head Screw M5×16	4
k		皿小ねじ M3×8 黒 Flat-head Screw M3×8 Black	6
m		小頭皿小ねじ M4×8 Low Head Countersunc Screw	4
n		平ワッシャーM5用 Plain Washer for M5	4
o		束線バンド Tying Band	4
p		エッジング Edge Protector	1
-	-	取扱説明書 Instruction Manual	1

### 3. 組み立て ASSEMBLY

ここでは例として、LV7300 を正面に向かって左側に取り付ける手順を示します。

LV7300 は、正面に向かって右側に取り付けることもできます。

As an example, this section describes how to rack mount the LV7300 to the left side looking from the front. You can also rack mount it to the right side.

#### 3.1 注意事項 Notice

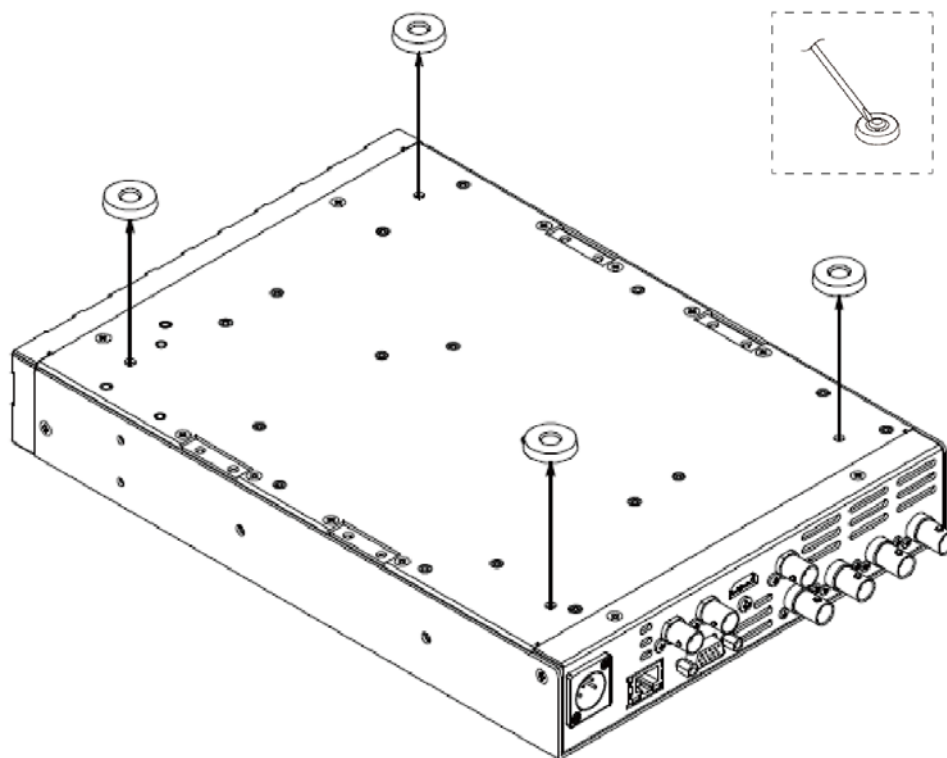
- 本製品は奥行き 420～650mm のラックに対応しています。範囲外のラックには取り付けられません。  
The product must be between 420 and 650 mm in depth to be fixed to the rack.
- 必ず前面および背面をラック本体へ固定してください。固定しない場合の事故については、責任を負いかねます。  
Please be sure to fix the front and the rear to the rack firmly. We will not be held responsible for any damage or injury resulting from failure to follow this instruction.

#### 3.2 準備 Preparation

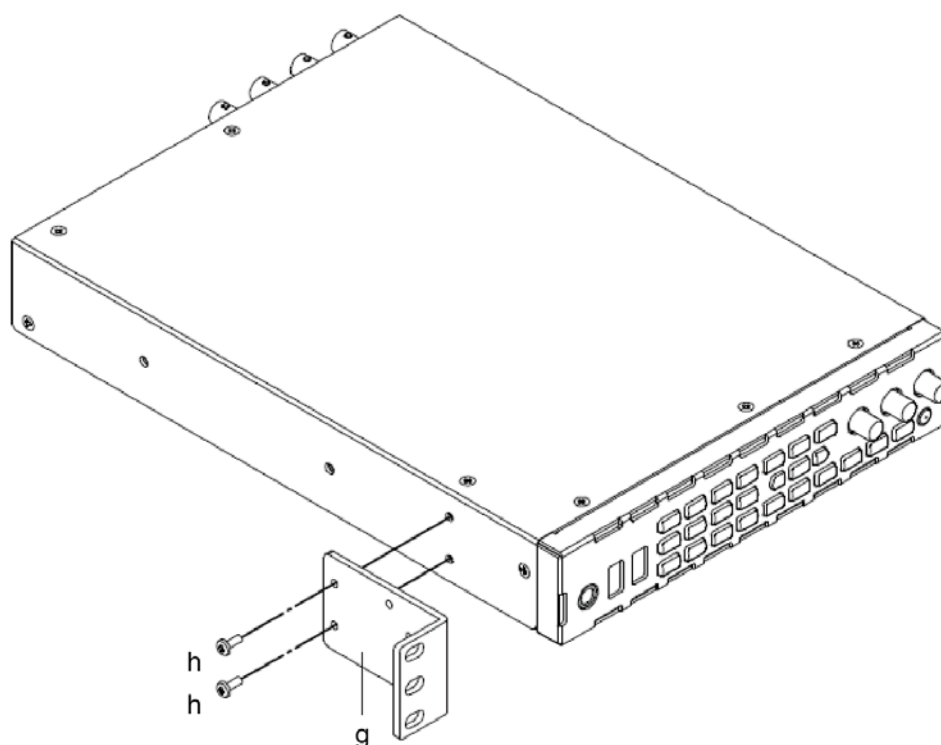
- 本製品の組み立てには以下の工具が必要です。お客様自身でご用意ください。  
To attach the rack mount adapter to an LV7300, following tools are required. A customer is requested to prepare the tools for himself.
  - ・プラスドライバー (2 番)      Screwdrivers for cross recessed head screws (type2)
  - ・手袋      Gloves
  - ・帯電防止用リストバンド      Antistatic wrist band
- LV7300 の電源を切って、電源コードを抜いてください。  
Turn off the LV7300, and remove the power cord.

### 3.3 組み立て手順 Assembly Procedure

1. LV7300 から、足(4箇所)を取り外します。  
Remove the four feet from the LV7300.

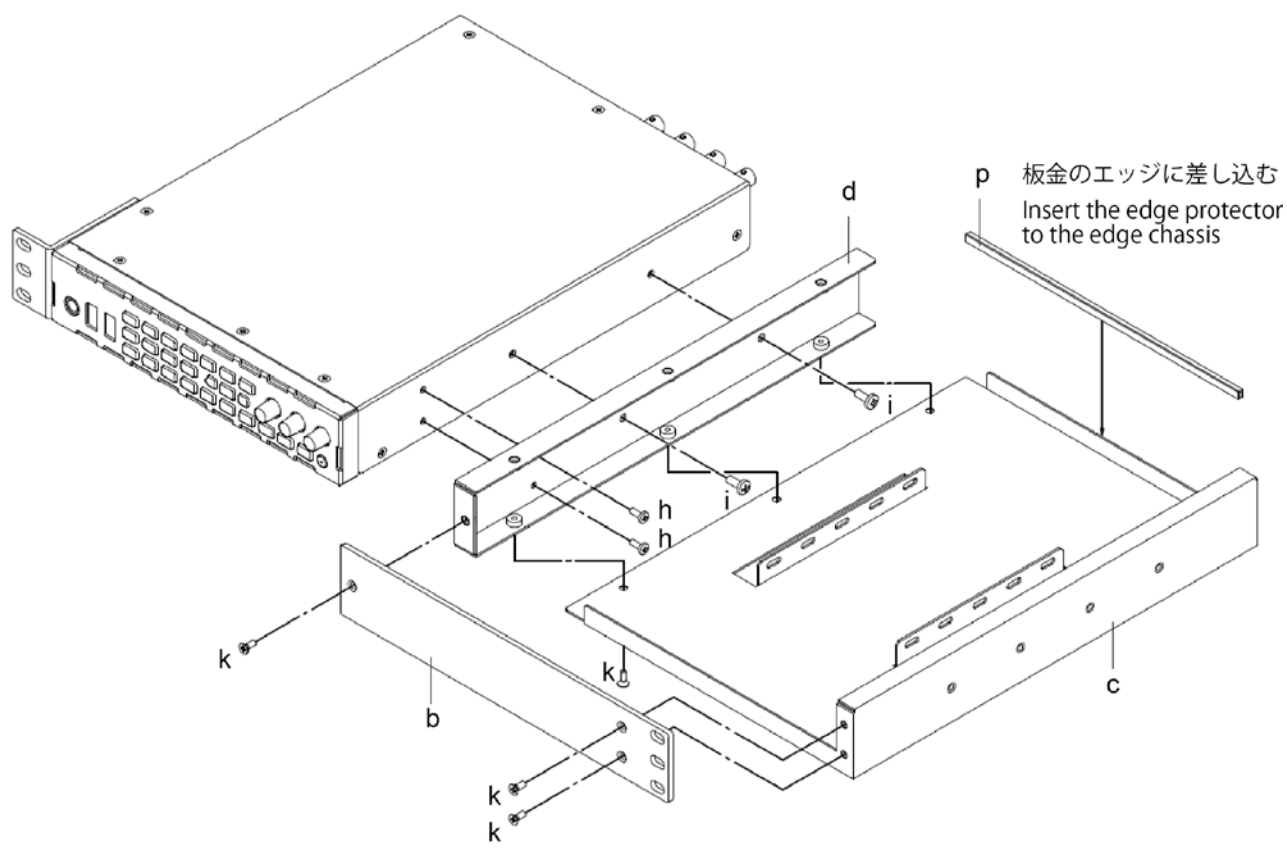


2. LV7300 にラックサポート(g)を取り付けます。  
Fix a Rack Support (g) on LV7300.

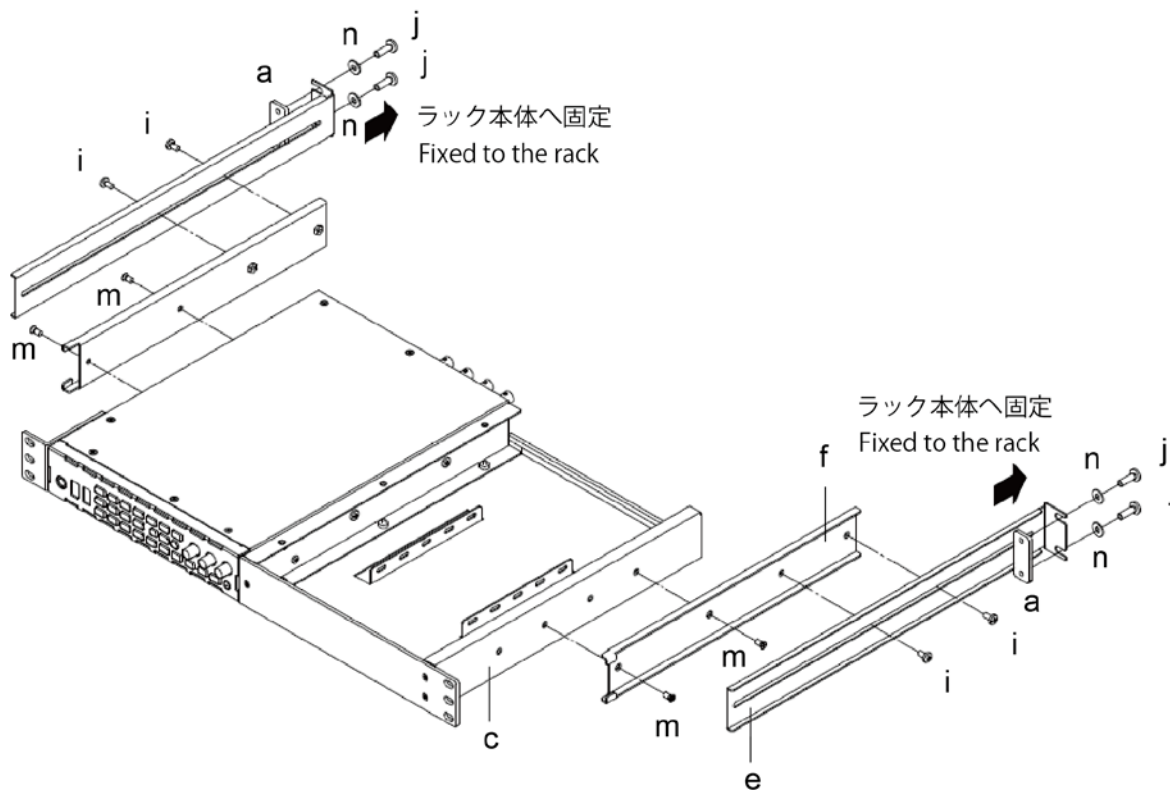




3. LV7300 にサイドサポート(d)、エッジング(p)を取り付けたシャシ(c)、パネル(b)の順で取り付けます。  
Fix the parts on LV7300 with the order of a Side Support (d), an Edge Protector (p), a Chassis (c), and then a panel (b).



4. シャシ(c)とLV7300の側面にレールサポート(f)とスライドレール(e)を取り付けてから、ラック本体へ固定します。スライドレール(e)の固定位置は、ラック本体の奥行きに合わせてください。Slide Rails (e) must be fixed on the Chassis (c) and on the side of LV7300 and then, they must be fixed to the Rack. The position for fixing a Slide Rail (e) and Rail Support (f) must be decided according to the depth of the Rack.

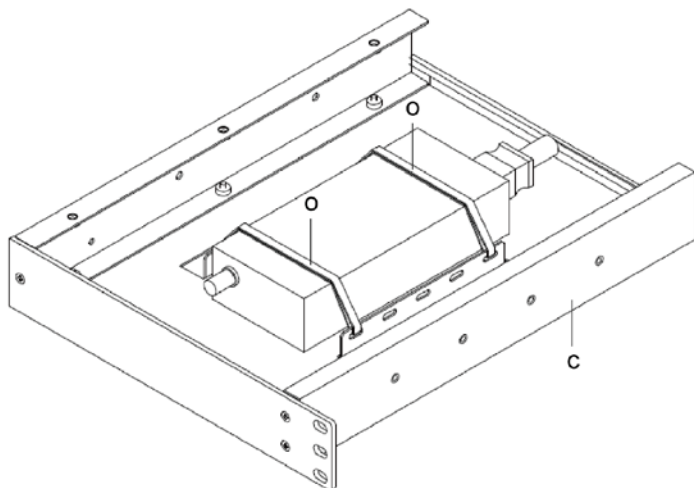


- ACアダプタを使用する製品を取り付ける場合

#### Mounting an LV7300 That Uses an AC Adapter

ACアダプタを、シャシ(c)の上に束線バンド(o)で固定します。ACアダプタは、固定しないで使用することもできます。

Fix an AC adaptor on the Chassis (c) with a Tying Band (o). AC adaptor could be used without fixing on the Chassis.



#### 製品に関するお問合せ

本社 国内営業部

電話 045-541-2122

Fax 045-541-2120

Eメール [sales@leader.co.jp](mailto:sales@leader.co.jp)

## リーダー電子株式会社

〒223-8505 神奈川県横浜市港北区綱島東2丁目6番33号

#### Contact Us

Head office Sales Department

Tel 81-45-541-2123

Fax 81-45-541-2823

Email [sales@leader.co.jp](mailto:sales@leader.co.jp)

## Leader Electronics Corporation

2-6-33 Tsunashimahigashi , Kohoku-ku , Yokohama-shi ,  
Kanagawa , 223-8505 , Japan

[www.leader.co.jp](http://www.leader.co.jp)

Aug. 22, 2018 Ver.1