



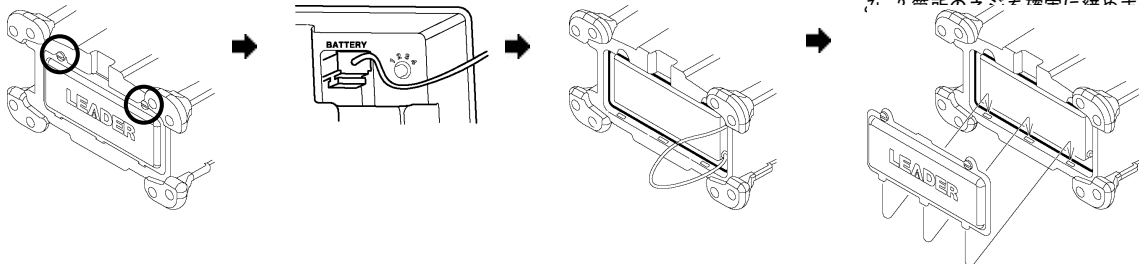

リチウムイオンバッテリーパック

MP-500A

取扱説明書

	警告	絶対に守ってください。 発熱・発火・破裂・液漏れ のおそれがあります。	<ul style="list-style-type: none"> 指定機器以外に使用しない 取扱説明書に記載された充電方法を守る 端子をショートしない 分解や改造をしない 火中へ投じない 落下などで損傷したバッテリーパックは使用しない 装着方法を守る
---	-----------	---	--

	注意	バッテリーパックや使用機 器が劣化、故障する可 能性があります。	<ul style="list-style-type: none"> 使い切ったバッテリーパックはなるべく早めに充電 機器に装着したバッテリーパックは使用しなくても月に一度充電 使用しないバッテリーパックは充電した状態で機器から取り外して保管
---	-----------	--	--

特長	<ul style="list-style-type: none"> □ 軽量・高容量で低温時の性能低下が少なく、屋外使用機器のバッテリーとして優れた特性を備えています。 □ 充電前の放電が不要で継ぎ足し充電が可能のため、いつでも必要なだけ充電することができ効率的です。
仕様	<p>電圧・容量 7.2V・6,000mAh</p> <p>動作温度範囲 0～40℃</p> <p>寸法 57.5 x 23 x 134mm (接続ケーブル、スポンジを除く)</p> <p>質量 290g</p> <p>適用機種 LF982、LF983、LF984、LF985(A)、LF986、LF50、LF51、LF52、LF990、LF965 (取扱説明書またはカタログ上でMP-500(MP-500A)が使用可能と記載されている機種)</p>
装着方法	<p>LF982、LF983、LF984、LF985(A)、LF986、LF50、LF51、LF52、LF990、LF965の取扱説明書を参照してください。</p> <p>(LF990の例)</p> <p>① 2箇所のネジを左に回してバッテリーカバーを外します。</p> <p>② 本体とバッテリーパックのコネクタを接続します。</p> <p>③ バッテリーパックを収納します。(注意1)</p> <p>④ ケーブルをすき間に収納し、バッテリーカバーを取り付けます。バッテリーカバーは3本のツメを先に挿し込み、ツメの向きを確認して締めます。</p>  <p>注意1 必ずバッテリーパックのスポンジが手前(見えるように)になるようにして装着してください。</p>
充電方法	<p>LF982、LF983、LF984、LF985(A)、LF986、LF50、LF51、LF52、LF990、LF965の取扱説明書を参照してください。</p> <ul style="list-style-type: none"> ・充電完了までの時間は、およそ10～12時間です。残量のあるバッテリーは、そのぶん充電時間が短くなります。 ・使用を急ぐときは途中で充電を中止することもできます。 ・使用時間は機種や測定内容により異なります。それぞれの機種の取扱説明書も併せてご覧ください。 ・正しく充電しても使用時間が極端に短くなった場合は寿命ですので、バッテリーパックを新品と交換してください。 <p>充電ができない場合</p> <p>「バッテリーが接続されていないかまたは、充電が出来ないバッテリーです」というメッセージが表示されて充電出来ないときは、バッテリーパック内部の過放電保護機能が作動している場合があります。バッテリーパックのコネクタが確実に機器本体に接続されていることを確認してから、何回か充電操作を行い過放電保護の復帰を試みてください。</p> <p>(LF990の例)</p> <ol style="list-style-type: none"> ① LF990専用のACアダプタを接続する。 ② ACアダプタの横のLEDランプが約10秒後に点滅状態から消灯する。 ③ ACアダプタを外す。 <p>①～③を何度か繰り返してLEDランプが点滅状態から点灯に変わる(充電が始まる)ようになった場合は、そのまま充電してください。①～③を6回以上繰り返しても充電できない場合は、バッテリーパックの寿命または故障の可能性がありますので、ご購入店または弊社にご相談ください。</p> <p>バッテリーパックの過放電を防止するために、「注意」の内容を守ってください。</p>

リーダー電子株式会社

本社・国内営業部 〒223-8505 横浜市港北区綱島東2丁目6番33号 電話(045)541-2122 (代表)